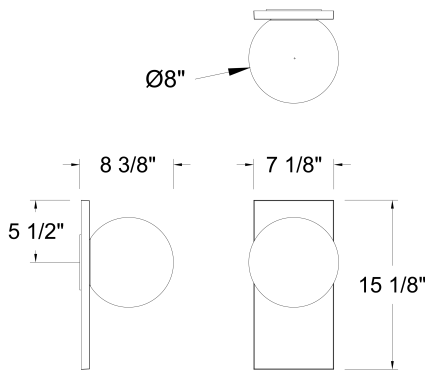


Type: _____
 Projet: _____
 Client: _____
 Représentant: _____

Quantité:	1
Collection:	Alto II
Description:	Luminaire mural
Modèle:	17126-WR55
Taille:	One Size / Unique
Couleur:	Rouge Pompier
Type d'éclairage:	Douille E26 pour ampoule

Dimensions:



Tous les composants des luminaires SNOC sont fabriqués à partir de l'alliage d'aluminium A-356 ou A-413 incluant moins de 0,2 % de cuivre et résistant à l'oxydation.

Tous les finis unis et antiques sont obtenus à partir de revêtements en poudre de polyester ou de polyuréthane pour l'extérieur, résistant aux rayons UV.

Garantie à vie sur les composants en aluminium et sur les plaques DEL. (SNOC garantit la disponibilité de toutes les pièces en aluminium pendant 20 ans.)

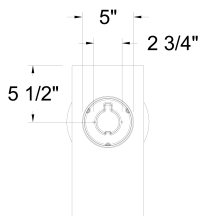
Garantie de 5 ans sur les finis contre l'écaillage et la décoloration, aussi sur les convertisseurs pour l'éclairage au DEL.

Garantie de 2 ans sur les transformateurs pour l'éclairage paysager et les minuteries, contre les défauts de fabrication sur les céramiques de nos plaques d'adresse.

Tous les luminaires SNOC sont certifiés par Intertek selon les normes applicables du CSA et de l'UL.

Détails plaque de montage:

PLAQUE DE MONTAGE



Voyez cette configuration sur
notre site web

