

INSTRUCTIONS  
INSTRUCCIONES  
**206241A - MANTUNALLE 1**



**SAFETY PRECAUTIONS:**

1. Turn off electrical power at breaker panel before starting installation of light fixture (see fig. A)
2. This product must be installed in accordance with the applicable installation code by a person familiar with the construction and operation of the product and the hazards involved.

**NOTE:** product may not look exactly as shown in figures.

**MESURE DE SÉCURITÉ: (MISE EN GARDE)**

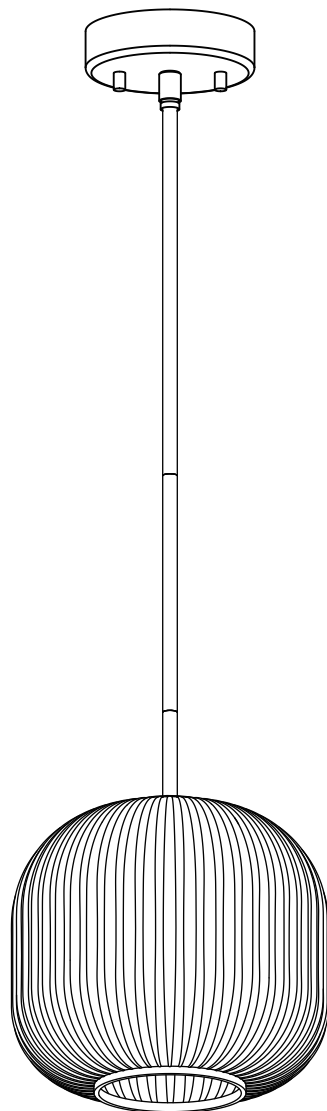
1. Fermez le courant au disjoncteur avant de débiter l'installation de la fixture. (voir la fig. A)
2. Ce produit doit être installé selon le code d'installation pertinent par une personne qui connaît bien le produit et son fonctionnement ainsi que les risques inhérents.

**N.B.:** le produit peut différer de l'illustration.

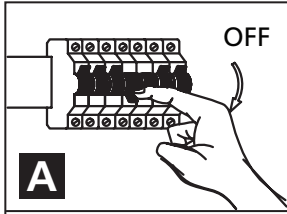
**PRECAUCIONES DE SEGURIDAD:**

1. Corte la corriente eléctrica antes de comenzar la instalación de la lámpara. (vea fig.A)
2. Este producto debe ser instalado conforme al código de instalación, aplicable por una persona con conocimiento en la construcción y operación del producto y los peligros que implica.

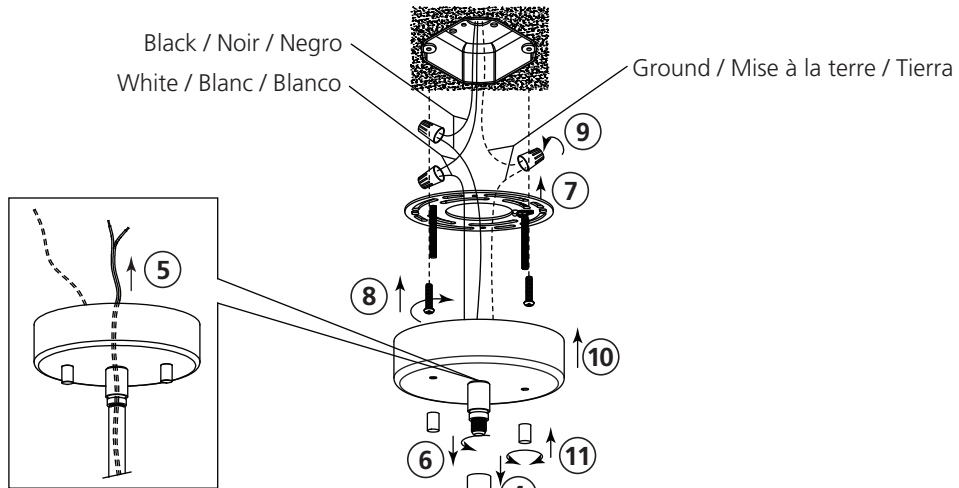
**NOTA:** el producto puede no ser exactamente igual al mostrado en la figura.



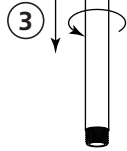
# INSTRUCTIONS INSTRUCCIONES 206241A - MANTUNALLE 1



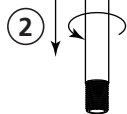
**B**



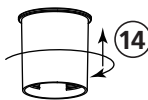
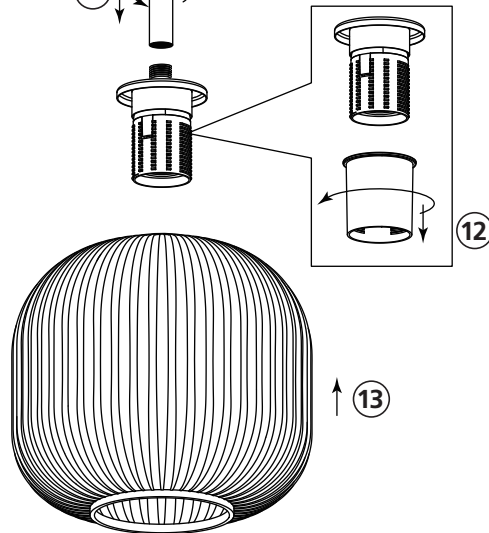
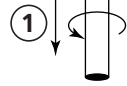
**A**



**B**



**C**



**Threaded rods**  
**Tiges filetées**  
**Varillas roscadas**

**A**

3 x  
12" (305 mm)

**B**

2 x  
6" (152 mm)

**C**

2 x  
3" (76 mm)

**CAUTION:**

Please install a minimum of 76 mm(3")rod

**ATTENTION:**

Veuillez installer au minimum une tige de 76mm(3")

**PRECAUCIÓN:**

Instale una varilla minima de 76 mm(3")

