

**NEED HELP?**  
Call or Email us first

Our service team is ready to answer your questions...  
1-800-265-1833 (English) / 1-800-567-2513 (French)  
IN CANADA - ressalescanada@canarm.ca - IN USA - ressalesusa@canarm.ca

Monday – Friday  
8 AM - 5 PM EST.



INSTRUCTIONS PERTAINING TO RISK OF INJURY TO PERSONS  
READ ALL INSTRUCTIONS

**IMPORTANT SAFETY INSTRUCTIONS**  
SAVE THESE INSTRUCTIONS

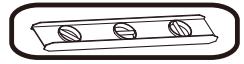
**TOOLS AND MATERIALS REQUIRED:**



Phillips Screwdriver



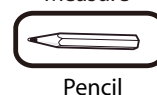
Tape Measure



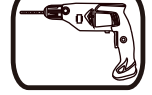
Spirit Level



Hammer



Pencil



Drill

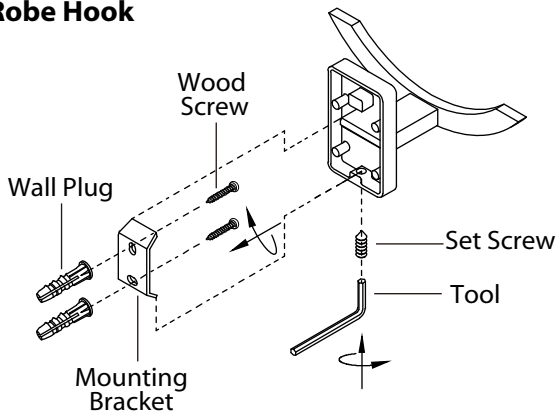
**SAFETY PRECAUTIONS:**

**ENSURE THE SCREWS AND WALL PLUGS ARE SUITABLE FOR THE WALL INTENDED TO MOUNT THIS PRODUCT. CONSULT THE QUALIFIED PERSON FOR SAFETY INSTALLATION.**

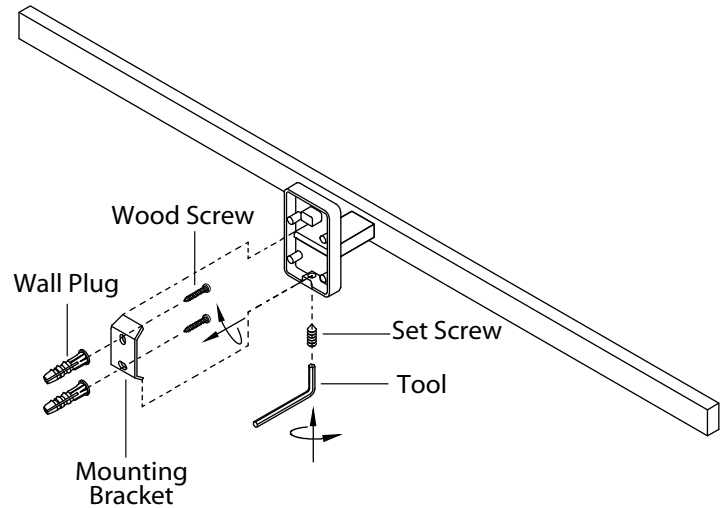
**NOTE: Product may not look exactly as shown in figures.**

**INSTALLATION:**

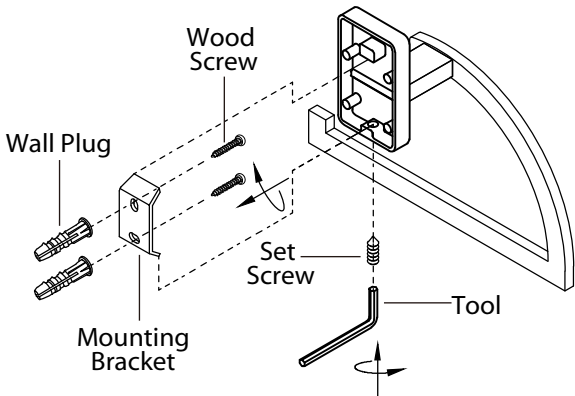
**Robe Hook**



**24" Towel bar**



**Paper Hook**



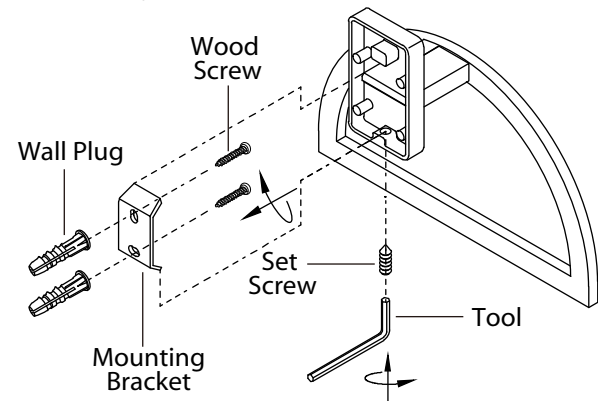
**1.** Loosen the set screw to remove the mounting bracket before installing.

**2.** Mark the wall for the pilot hole locations. Drill 7/32 inch pilot holes at location.

**3.** Install the mounting bracket to the wall with the wood screws and wall plugs.

**4.** Mount the bath accessory onto the screws fitted to the wall. Secure it by the set screw with the tool supplied.

**Towel Ring**



## BESOIN D'AIDE?

Écrivez-nous ou appelez nous d'abord

Notre équipe de service est prêt à répondre à vos questions...

1-800-265-1833 (Anglais) / 1-800-567-2513 (Français)

Au Canada - ressaescanada@canarm.ca - Aux États-Unis - ressaesusa@canarm.ca

Lundi - Vendredi  
8 AM - 5 PM EST.



INSTRUCTIONS CONCERNANT LE RISQUE  
LES DOMMAGES CORPORELS  
LISEZ TOUTES LES INSTRUCTIONS

## INSTRUCTIONS DE SÛRETÉ IMPORTANTES GARDEZ CES INSTRUCTIONS

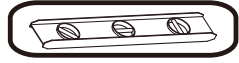
### OUTILS ET MATERIAUX REQUIS:



Tournevis  
Phillips



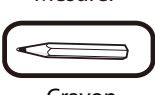
Ruban À  
Mesurer



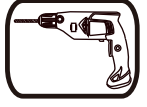
Niveau à bulle



Marteau



Crayon



Perceuse

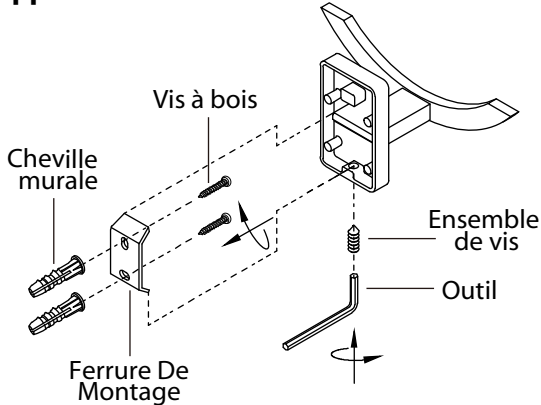
### MISE EN GARDE:

**ASSUREZ-VOUS QUE LES VIS ET LES ANCRES QUE VOUS UTILISEREZ CONVIENNENT AU TYPE DE MUR SUR LEQUEL L'INSTALLATION DOIT ÊTRE FAITE. CONSULTEZ UNE PERSONNE QUALIFIÉE POUR ASSURER UNE INSTALLATION SÉCURITAIRE ET ADÉQUATE.**

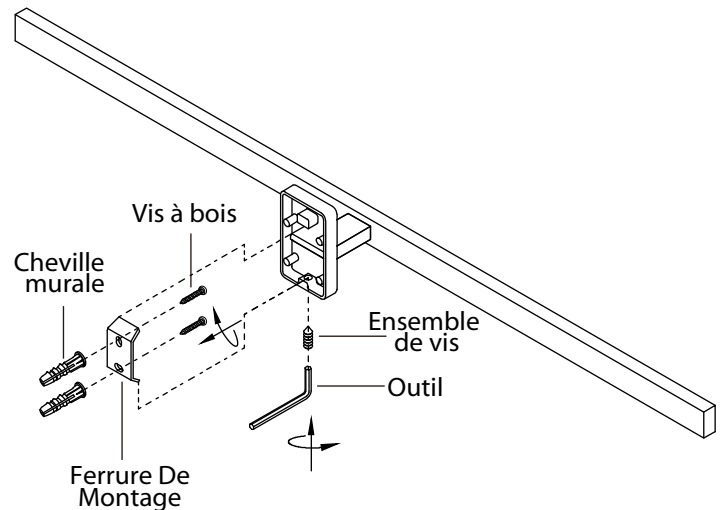
**N.B.: Le produit peut différer de l'illustration ci-dessous.**

### INSTALLATION:

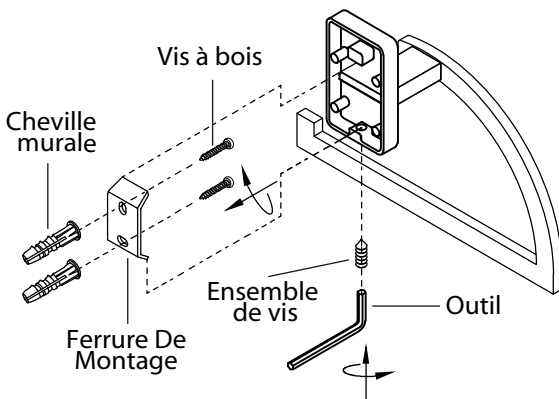
#### Support à robe de chambre



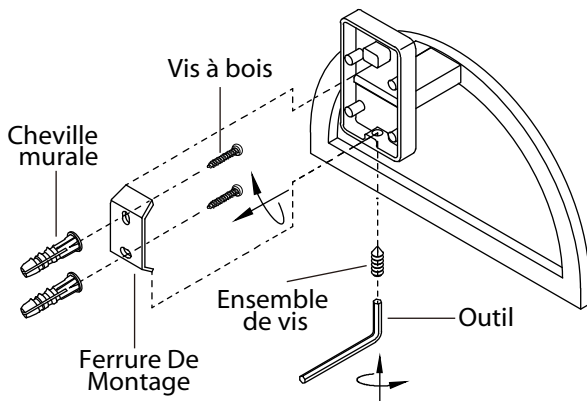
#### Barre à serviette 24"



#### Support à papier hygiénique



#### Anneau à serviette



**1.** Loussez l'ensemble de vis afin de retirer le support de montage avant l'installation.

**2.** Marquez le mur pour les emplacements des trous pilotes. Percez les trous pilotes de 7/32 pouces à l'emplacement requis.

**3.** Installez le support de montage au mur avec les vis de bois et les chevilles murales.

**4.** Installez l'accessoire de salle de bain sur les vis installées au mur. Sécurisez avec l'ensemble de vis et l'outil fournis.