

NEED HELP?
Call or Email us first

Our service team is ready to answer your questions...
1-800-265-1833 (English) / 1-800-567-2513 (French)
IN CANADA - ressaiescanada@canarmna.ca - IN USA - ressaiesusa@canarmna.ca

Monday – Friday
8 AM - 5 PM EST.



INSTRUCTIONS PERTAINING TO RISK OF FIRE OR INJURY TO PERSONS
READ ALL INSTRUCTIONS

IMPORTANT SAFETY INSTRUCTIONS

SAVE THESE INSTRUCTIONS

TOOLS AND MATERIALS REQUIRED:



Phillips Screwdriver



Wire Cutters



Pliers



Wrench

Wiring supplies as required by local electrical code

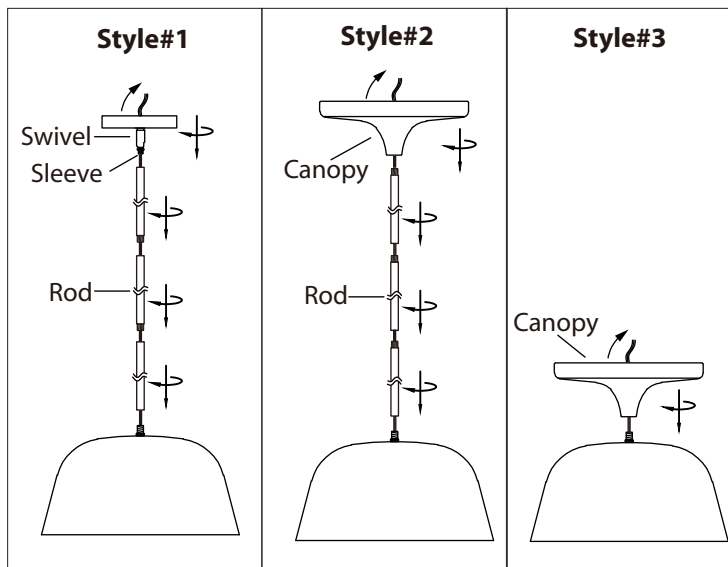
SAFETY PRECAUTIONS:

1. TURN OFF ELECTRICAL POWER BEFORE STARTING INSTALLATION OF LIGHT FIXTURE.
2. THIS PRODUCT MUST BE INSTALLED IN ACCORDANCE WITH THE APPLICABLE INSTALLATION CODE BY A PERSON FAMILIAR WITH THE CONSTRUCTION AND OPERATION OF THE PRODUCT AND THE HAZARDS INVOLVED.
3. CONNECT THE GROUND WIRES (BARE COPPER OR GREEN) FROM YOUR FIXTURE TO THE GROUND WIRE (BARE COPPER OR GREEN) OR GROUND SCREW IN THE ELECTRICAL BOX.
4. TO CLEAN THE FIXTURE, TURN OFF THE POWER, WAIT FOR IT TO COOL, AND WIPE THE FIXTURE WITH A CLEAN, SOFT CLOTH.

NOTE: Product may not look exactly as shown in figures.

INSTALLATION:

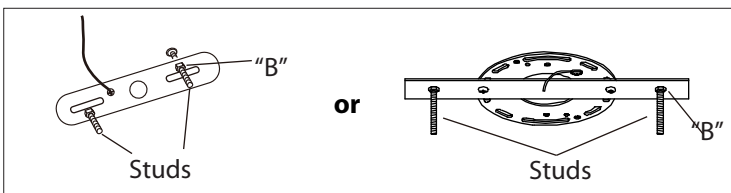
Note: Determine desired mounting option prior to proceeding with installation.



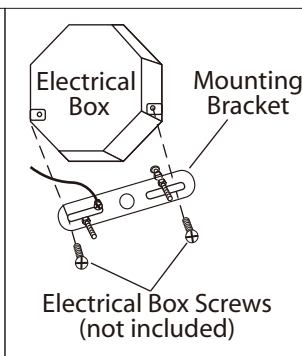
1. Style#1- Install the length of rod that is required by threading wire through the rod and screwing it to the fixture. Install swivel to the rod, ensuring that the sleeve is at the swivel.

Style#2- Install the length of rod that is required by threading wire through the rod and screwing it to the fixture. Screw the canopy to the fixture.

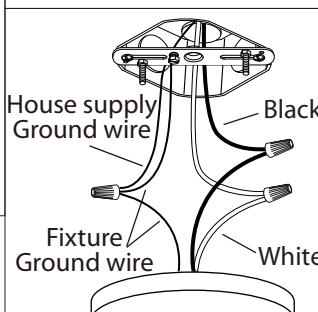
Style#3- Screw the canopy to the fixture.



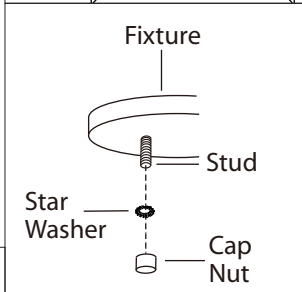
2. Loosen "B". Adjust stud to desired length and lock in place with "B".



3. Mount the mounting bracket to electrical box using electrical box screws (not included). Make sure the studs on the mounting bracket are facing out from the electrical box.

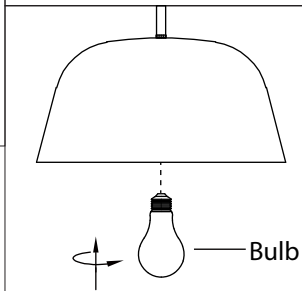


4. Connect the ground wires (bare copper or green) from your fixture to the ground wire (bare copper or green) or ground screw in the electrical box. Connect the black wire (or wire with marking) from the fixture to the black wire in the electrical box and connect the white wire from the fixture to the white wire in the electrical box.



5. Once connections of wires are completed, carefully tuck wires and wire nuts into the electrical box making sure no bare wire (on the black and white) is visible at the wire nuts.

6. Position fixture over studs on mounting bracket assembly. Secure fixture in place with star washers and cap nuts.



7. Install specified bulb type and wattage (not included).

BESOIN D'AIDE?

Écrivez-nous ou appelez nous d'abord

Notre équipe de service est prêt à répondre à vos questions...
 1-800-265-1833 (Anglais) / 1-800-567-2513 (Français)
 Au Canada - ressalesscanada@canarmna.ca - Aux États-Unis - ressalessusa@canarmna.ca

Lundi - Vendredi
 8 AM - 5 PM E.S.T.



INSTRUCTIONS CONCERNANT LE RISQUE
 D'INCENDIES OU LES DOMMAGES CORPORELS
 LISEZ TOUTES LES INSTRUCTIONS

INSTRUCTIONS DE SÛRETÉ IMPORTANTES GARDEZ CES INSTRUCTIONS

OUTILS ET MATERIAUX REQUIS:



Tournevis
 Phillips



Coupeur De Fils



Pinces



Clef

Fournitures
 électriques telles
 que prescrites
 par les normes
 locales

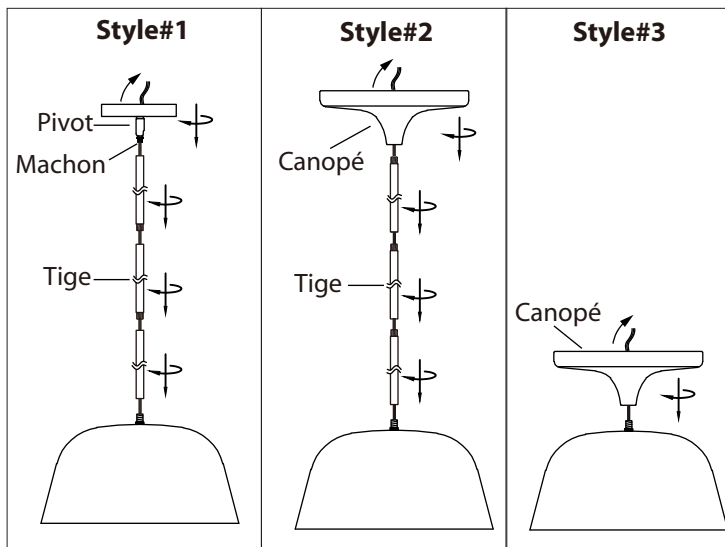
MISE EN GARDE:

1. FERMEZ LE COURANT AU DISJONCTEUR AVANT DE DEBUTER L'INSTALLATION DE LA FIXTURE.
2. CE PRODUIT DOIT ÊTRE INSTALLÉ SELON LE CODE D'INSTALLATION PERTINENT, PAR UNE PERSONNE QUI CONNAIT BIEN LE PRODUIT ET SON FONCTIONNEMENT AINSI QUE LES RISQUES INHÉRENTS.
3. BRANCHEZ LES FILS DE LA MISE A TERRE (CUIVRE NU OU VERT) DE VOTRE MONTAGE AU FIL DE LA MISE A TERRE (CUIVRE NU OU VERT) OU VIS DE LA MISE A TERRE DANS LA BOITE ELECTRIQUE.
4. POUR NETTOYER LE LUMINAIRE, ÉTEIGNEZ-LE, ATTENDEZ QU'IL SOIT FROID, PUIS NETTOYEZ-LE AVEC LINGE PROPRE ET DOUX.

N.B.: Le produit peut différer de l'illustration ci-dessous.

INSTALLATION:

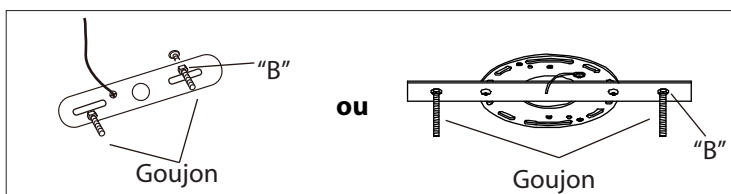
N.B.: Vérifiez quel genre de ferrure de montage est inclus dans votre fixture et suivez les instructions appropriés.



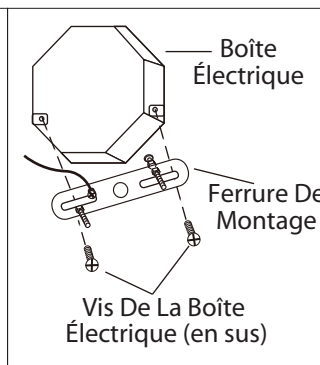
1. Style#1- Installez la longueur de colonne requise en faisant passer le fil dans la colonne puis en vissant la colonne sur le luminaire. Installez le pivot sur la colonne en vous assurant que le manchon est au niveau du pivot.

Style#2- Installez la longueur de colonne requise en faisant passer le fil dans la colonne puis en vissant la colonne sur le luminaire. Vissez la canopé à la fixture.

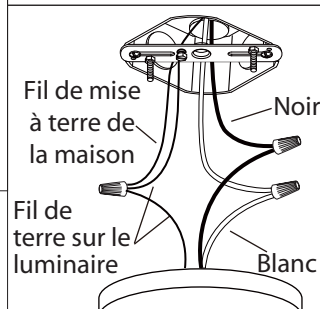
Style#3- Vissez la canopé à la fixture.



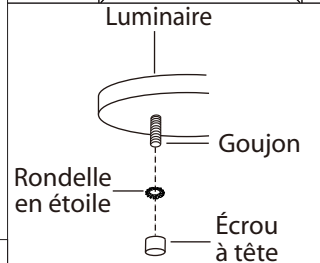
2. Dévissez l'écrou B. Ajustez le poteau à la longueur désirée et barrez en place avec cet écrou.



3. Posez la ferrure d'installation à la boîte de sortie électrique à l'aide des vis de la boîte (en sus). Assurez-vous que les goujons de la ferrure d'installation font face vers l'extérieur de la boîte électrique.

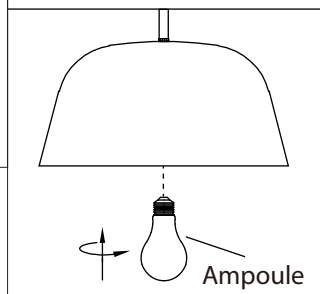


4. Branchez les fils de la mise a terre (cuivre nu ou vert) de votre montage au fil de la mise A terre (cuivre nu ou vert) ou vis de la mise a terre dans la boîte électrique. Posez le fil noir (ou fil ayant un écriteau) de la fixture au fil noir dans la boîte électrique et posez le fil blanc de la fixture au fil blanc dans la boîte.



5. Une fois les connexions terminées, poussez soigneusement les fils et les marrettes dans la boîte électrique en vous assurant qu'aucun fil dénudé (sur les fils noirs et blancs) est visible des marrettes.

6. Placer le luminaire sur les goujons sur la ferrure de montage. Serrez le luminaire en place à l'aide des écrous étoilés et les écrous à capuchon.



7. Posez l'ampoule de type et de wattage requis (en sus).