

OUTDOOR CEILING LIGHT



NEED HELP?
Call or Email us first

Our service team is ready to answer your questions...
1-800-265-1833 (English) / 1-800-567-2513 (French)
IN CANADA - resalescanada@canarmna.ca - IN USA - resalesusa@canarmna.ca

Monday – Friday
8 AM - 5 PM E.S.T.



INSTRUCTIONS PERTAINING TO RISK OF FIRE OR INJURY TO PERSONS
READ ALL INSTRUCTIONS

**IMPORTANT SAFETY
INSTRUCTIONS**

SAVE THESE INSTRUCTIONS

TOOLS AND MATERIALS REQUIRED:



Wiring supplies
as required by
local electrical
code

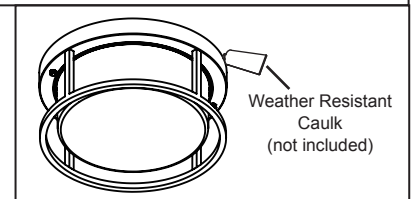
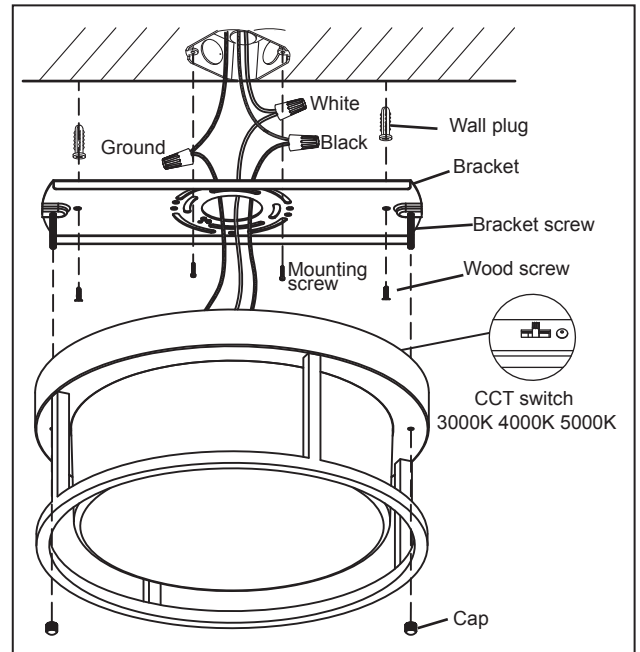
SAFETY PRECAUTIONS:

1. **TURN OFF ELECTRICAL POWER BEFORE STARTING INSTALLATION OF LIGHT FIXTURE.**
2. **THIS PRODUCT MUST BE INSTALLED IN ACCORDANCE WITH THE APPLICABLE INSTALLATION CODE BY A PERSON FAMILIAR WITH THE CONSTRUCTION AND OPERATION OF THE PRODUCT AND THE HAZARDS INVOLVED.**
3. **CAUTION – RISK OF FIRE. CONSULT A QUALIFIED ELECTRICIAN TO ENSURE CORRECT BRANCH CIRCUIT CONDUCTOR.**
4. **CONNECT THE GROUND WIRES (BARE COPPER OR GREEN) FROM YOUR FIXTURE TO THE GROUND WIRE (BARE COPPER OR GREEN) OR GROUND SCREW IN THE ELECTRICAL BOX.**
5. **TO CLEAN THE FIXTURE, TURN OFF THE POWER. WAIT FOR IT TO COOL. WIPE THE OUTSIDE SURFACE OF FIXTURE WITH A CLEAN, DRY AND SOFT CLOTH. NO SERVICE PART IS REQUIRED INSIDE THE FIXTURE.**

NOTE: Product may not look exactly as shown in figures.

INSTALLATION STEPS:

1. Unscrew the cap on the fixture and separate the fixture and mounting plate.
2. Position the bracket on the ceiling with the center hole over the electrical box. Mark the ceiling for the pilot hole locations through the small holes on the edge of the bracket. Drill pilot holes at each location. Determine the appropriate way (wood screws for the wooden studs or wall plugs and wood screws for dry wall) of fastening the fixture to the ceiling.
3. Align holes of bracket over electrical box and secure with electrical box screws. Position the bracket and add wood screws (one on each side) for the wooden studs or wall plugs and wood screws for dry wall.
4. Use the slide switch to choose a color temperature. The options are 3000K, 4000K and 5000K.
5. Connect the ground wires (bare copper or green) from your fixture to the ground wire (bare copper or green) or ground screw in the electrical box. Attach the black wire from the light fixture to the black wire in the electrical box. Attach the white wire from the light fixture to the white wire in the electrical box.
6. Once the wires are connected, ensure to push back all the wire nuts into the Junction box.
7. Attach the fixture over the bracket, align the two mounting screw holes on the bracket with the two screw holes on the fixture, and secure the fixture with the cap.
8. After installation, seal around the side perimeter between the fixture and the ceiling surface with weather resistant caulk.



Compatible wall dimmers : Leviton # 742-66EV-P0W, 742-6672-HLW, 722-6674-PDW, Lutron # SCL-153PH-WH
Max # of Lamps per 150W Dimmer: 7 pcs

Plafonnier extérieur

BESOIN D'AIDE?
Écrivez-nous ou appelez nous d'abord

Notre équipe de service est prêt à répondre à vos questions...
1-800-265-1833 (Anglais) / 1-800-567-2513 (Français)
Au Canada - ressailecanada@canarmna.ca - Aux États-Unis - ressaileusa@canarmna.ca

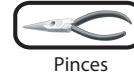
Lundi – Vendredi
8 AM – 5 PM EST.



INFORMATION CONCERNANT LES RISQUES D'INCENDIE ET DE
BLESSURES CORPORELLES
LIRE TOUTES LES INSTRUCTIONS

**INSTRUCTIONS IMPORTANTES
DE SÉCURITÉ
GARDER CES INSTRUCTIONS**

OUTILS ET MATERIAUX REQUIS:



Fournitures
électriques telles
que prescrites par
les normes locales

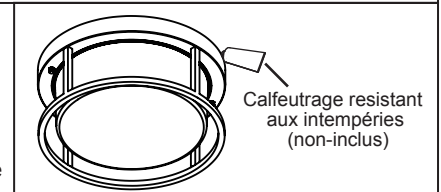
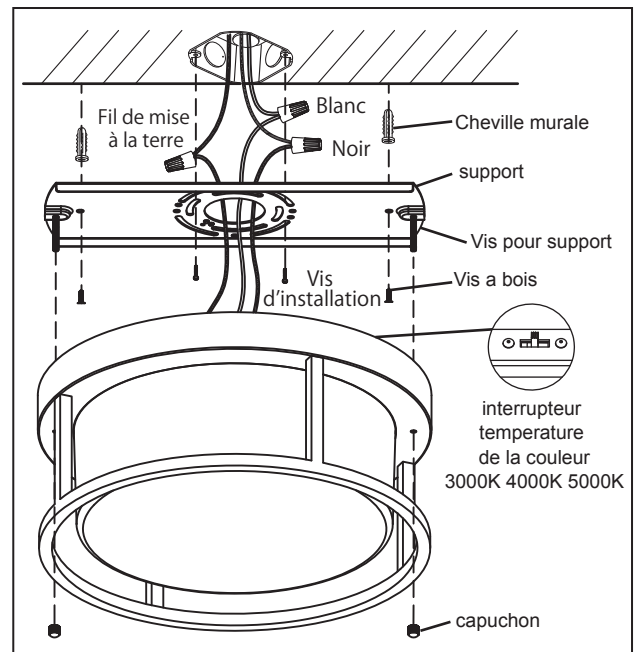
MISE EN GARDE:

1. FERMEZ LE COURANT AU DISJONCTEUR AVANT DE DEBUTER L'INSTALLATION DE LA FIXTURE.
2. CE PRODUIT DOIT ÊTRE INSTALLÉ SELON LE CODE D'INSTALLATION PERTINENT, PAR UNE PERSONNE QUI CONNAIT BIEN LE PRODUIT ET SON FONCTIONNEMENT AINSI QUE LES RISQUES INHÉRENTS.
3. ATTENTION – RISQUE D'INCENDIE. CONSULTER UN ÉLECTRICIEN QUALIFIÉ POUR VOUS ASSURER QUE LES CONDUCTEURS DE LA DÉRIVATION SONT ADÉQUATS.
4. BRANCHEZ LES FILS DE LA MISE A TERRE (CUIVRE NU OU VERT) DE VOTRE MONTAGE AU FIL DE LA MISE A TERRE (CUIVRE NU OU VERT) OU VIS DE LA MISE A TERRE DANS LA BOITE ELECTRIQUE.
5. POUR NETTOYER LE LUMINAIRE, COUPEZ L'ALIMENTATION, ATTENDEZ QU'IL REFROIDISSE ET NETTOYEZ LA SURFACE EXTÉRIEURE DU LUMINAIRE AVEC UN CHIFFON PROPRE, SEC ET DOUX. AUCUNE PIÈCE DE REMPLACEMENT À L'INTÉRIEUR DU LUMINAIRE.

N.B.: Le produit peut différer de l'illustration ci-dessous.

INSTALLATION:

1. Dévissez le capuchon sur le luminaire et séparez la plaque de montage du luminaire.
2. Positionnez le support au plafond avec le trou central par-dessus la boîte électrique.
Marquez le plafond pour les positions du trou pilote à travers les trous sur les rebords du support. Percez les trous pilotes à chaque endroit. Déterminez la méthode d'ancrage appropriée pour installer votre luminaire au plafond (vis de bois pour poutres en bois ou des ancrages muraux en plastique et vis de bois pour les cloisons sèches).
3. Alignez les trous du support par-dessus la boîte électrique et sécurisez-le en place avec les vis pour la boîte électrique. Positionnez le support et ajoutez les vis de bois (une de chaque côté) pour des poutres en bois ou les ancrages muraux et vis de bois pour les cloisons sèches.
4. Utilisez l'interrupteur à glissière pour choisir une température de couleur. Les options sont 3000K, 4000K et 5000K.
5. Branchez les fils de la mise a terre (cuivre nu ou vert) de votre montage au fil de la mise a terre (cuivre nu ou vert) ou vis de la mise a terre dans la boîte électrique. Posez le fil noir (ou fil ayant un écriteau) de la fixture au fil noir dans la boîte électrique et posez le fil blanc de la fixture au fil blanc dans la boîte.
6. Lorsque les fils sont connectés, assurez-vous de repousser tous les serre-fils dans la boîte de jonction.
7. Fixez le luminaire sur le support, alignez les deux trous de vis de montage sur le support avec les deux trous de vis sur le luminaire et fixez le luminaire avec le capuchon.



8. Après l'installation, scellez le périmètre latéral entre le luminaire et la surface du plafond avec un calfeutrage résistant aux intempéries.

Les variateurs compatibles sont : Leviton # 742-66EV-P0W, 742-6672-HLW, 722-6674-PDW, Lutron # SCL-153PH-WH

7 unités maximum par variateur de 150W.