

## Madagascar COLLECTION

Rail d'éclairage 2 lumières / Track Light 2 Lights

### B334-TR2

Satin Nickel/Satin Nickel

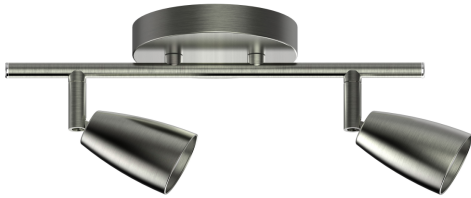
1341 Nationale, Terrebonne, (Québec) J6W 6H8

Tél.: 514-276-2861

Fax: 450-657-6225

[info@belinilighting.com](mailto:info@belinilighting.com)

[www.belinilighting.com](http://www.belinilighting.com)



#### Certifications / Qualifications

Emplacement / Location Rating	Sec / Dry
Garantie / Warranty	2 ans / 2 years

#### Dimensions

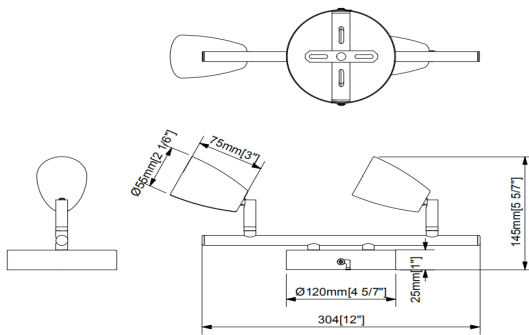
Plaque murale / Base Backplate	4 5/7" DIA
Longueur chaîne / tige / Chain/Stem Length	N/A
Poids / Weight	2.2 LBS
Hauteur / Height	5 5/7"
Hauteur totale / Overall Height	5 5/7"
Largeur / Width	12"

#### Montage et installation / Mounting & Installation

Intérieur extérieur / Interior/Exterior	Intérieur / Interior
Longueur du fil conducteur / Lead Wire Length	6"
Poids du montage / Mounting Weight	2.2 LBS

#### Détails de la source d'éclairage / Light source details

Ampoule incluse / Bulb Included	Non inclus / Not included
Source d'éclairage / Light Source Type	Incandescent
Puissance maximale / Max Wattage	50W
Lumens total / Total Lumens	N/A
Kelvin	N/A
Tension / Voltage	120V
Graduable / Dimmable	Non / No



#### Détails du produit / Product details

No. de produit / Product No.	B334-TR2
Couleur du produit / Product Color	Satin Nickel/Satin Nickel
Matériau du produit / Product Material	Métal / Metal
Matériau de l'abat-jour / Shade Material	Métal / Metal
Style	Moderne / Modern

Nom du projet / Project Name: \_\_\_\_\_

Localisation / Location: \_\_\_\_\_

Date: \_\_\_\_\_

Commentaires / Comments: \_\_\_\_\_

\_\_\_\_\_  
\_\_\_\_\_