

Éclairage encastré

Offrant un style contemporain et fonctionnel à tout espace, la série MSL est disponible dans différents styles et fonctionnalités. Encadrés par une finition à revêtement en poudre, ces luminaires à haut rendement fournissent une lumière pure et à faible éblouissement. Disponible en version standard ou avec source lumineuse dirigeable*.



ENDROITS
SECS

30°

PIVOTANTE/
DIRECTIONNEL*



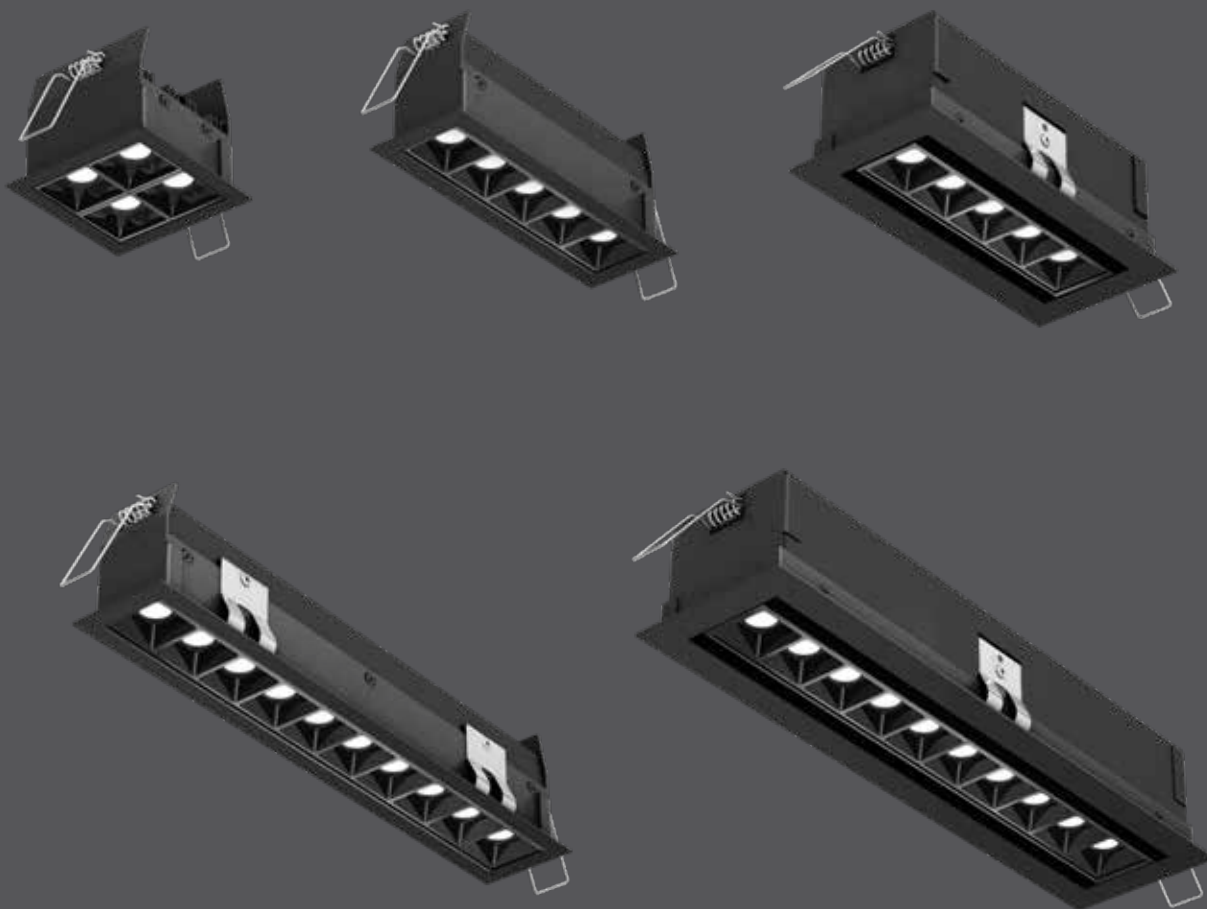
À FAIBLE
ÉBLOUISSEMENT



Intertek

IC

CERTIFIÉ**



*Modèles MSL5G-3K et MSL10G-3K uniquement

**Modèles MSL4-3K, MSL5G-3K et MSL10G-3K uniquement

Modèle	Taille	Watts	Lumens livrés	Lumens DEL	IRC	T° Couleur	Tension
MSL4-3K	3"	11 W	600 lm	880 lm	90	3000 K	120 V
MSL5-3K	7"	13 W	800 lm	1100 lm	90	3000 K	120 V
MSL5G-3K	7"	13 W	800 lm	1100 lm	90	3000 K	120 V
MSL10-3K	13"	26 W	1700 lm	2200 lm	90	3000 K	120 V
MSL10G-3K	13"	26 W	1700 lm	2200 lm	90	3000 K	120 V

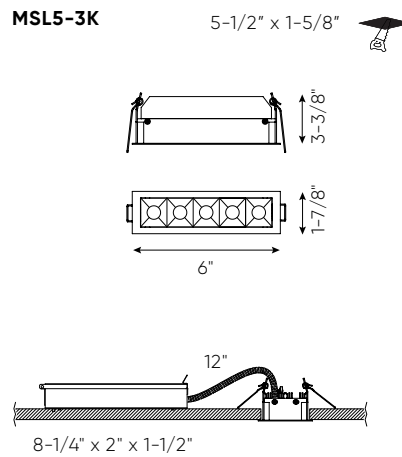
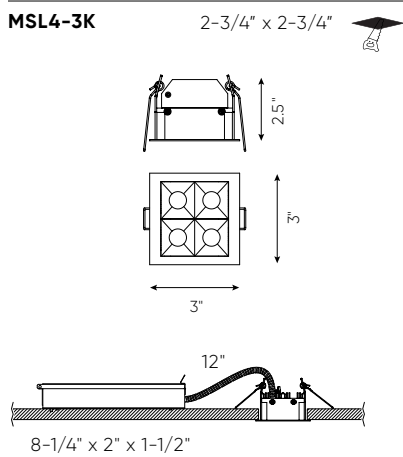
Caractéristiques

Luminaire encastré DEL avec boîte de connexion avec transformateur intégré
 Peut être enchaîné
 Performance et durée de vie supérieures
 Source de lumière régressée
 Émission de chaleur minimale
 Construction en aluminium

Pivotant à 30 degrés (modèles MSL5G et MSL10G uniquement)
 Certifié IC* (modèles MSL4, MSL5G, et MSL10G uniquement)
 À faible éblouissement
 Convient aux endroits secs
 Veuillez vous référer à notre site internet pour la liste des gradateurs compatibles
 Garantie de 5 ans

Accessoires

- RFP-MSL4**
Gabarit de perçage pour MSL4
- RFP-MSL5**
Gabarit de perçage pour MSL5
- RFP-MSL5G**
Gabarit de perçage pour MSL5G
- RFP-MSL10**
Gabarit de perçage pour MSL10
- RFP-MSL10G**
Gabarit de perçage pour MSL10G



Fini

- **AWH** Blanc
- **BK** Noir

Exemple de commande

MSL5G-3K-BK
Encastré MSL5G-3K 7" dans un fini noir

Note

Pour d'autres finis et/ou températures de couleurs, veuillez contacter votre représentant DALI. À noter que les commandes spéciales auront un délai de livraison d'au moins 12 semaines et qu'il pourrait y avoir une quantité minimum requise.

