

# FRAME

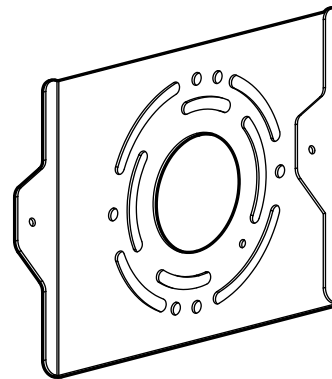
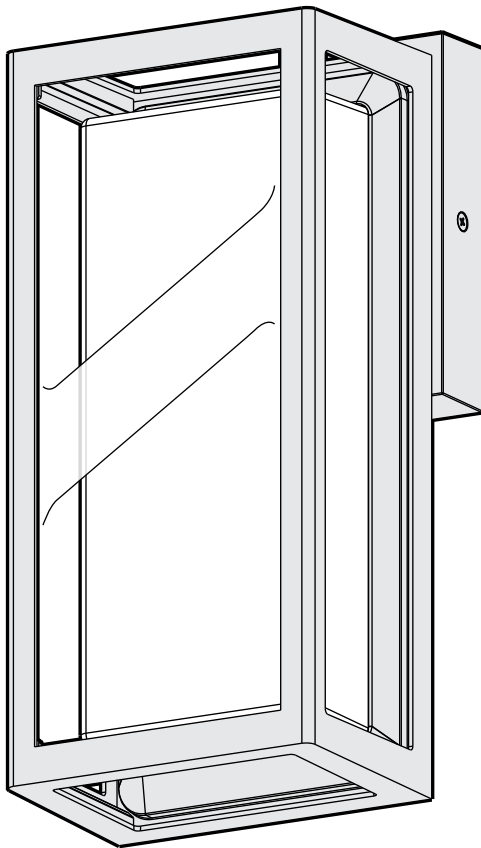
## DCP-CGWS



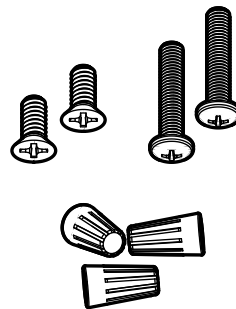
MODEL MODÈLE	WATTS	LUMENS	KELVIN	CRI	INPUT ENTRÉE	DIMMABLE INTENSITÉ RÉGLABLE *
DCP-CGWS	20 W	1200 lm	RGB + CCT (2200K-4000K)	80	120V AC	✓

\*DALS Connect App™ / Application DALS Connect™

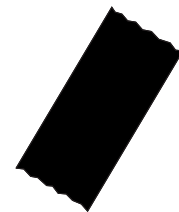
### ITEMS INCLUDED IN THE BOX / ARTICLES INCLUS DANS LA BOÎTE



2 Mounting bracket  
Support de montage



3 Mounting hardware  
Matériel de montage



3 Silicone tape  
Adhésif en silicone

1 LED wall sconce  
Applique murale DEL

### WARRANTY / GARANTIE

DALS offers a 5 year warranty from the date of purchase which covers repairs or replacements of defective parts of the housing, optics, and electronics.  
To contact DALS customer service call 1 877 430 1818 or send an e-mail to info@dals.com.

DALS offre une garantie de 5 ans à partir de la date d'achat qui couvre la réparation ou le remplacement des pièces du boîtier, des pièces optiques et électroniques défectueuses.  
Pour contacter le service à la clientèle de DALS, composez le 1 877 430 1818 ou par courriel à info@dals.com.



**BEFORE YOU START**

**BEFORE STARTING INSTALLATION, SHUT THE LINE FEED POWER OFF USING THE CIRCUIT BREAKER.**  
Instructions pertaining to a risk of fire, electric shock or injury to persons. Installation must be done according to local electrical codes. Installation should be done by a certified electrician.

This class B digital apparatus complies with Canadian ICES-005. This digital apparatus does not exceed the Class B limits for radio-noise emissions from digital apparatus as set out in the Radio Interference Regulations of the Canadian Department of Communications.



**AVANT DE COMMENCER**

**AVANT DE DÉBUTER L'INSTALLATION, COUPER L'ALIMENTATION DU FIL DU SECTEUR À L'AIDE DU DISJONCTEUR.**

Ces instructions se rapportent à un risque d'incendie, de chocs électriques ou de blessures corporelles. L'installation doit être effectuée conformément aux codes électriques locaux. L'installation devrait être effectuée par un électricien qualifié.

Cet appareil numérique de classe B est conforme à la norme canadienne NMB-005. Cet appareil numérique ne dépasse pas les limites applicables aux équipements de classe B en termes d'émissions de bruit radioélectrique, telles que définies par la Règlement sur le brouillage radioélectrique établi par le Ministère des Communications du Canada.

**INSTALLATION INSTRUCTIONS / INSTRUCTIONS D'INSTALLATION**

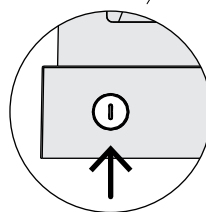
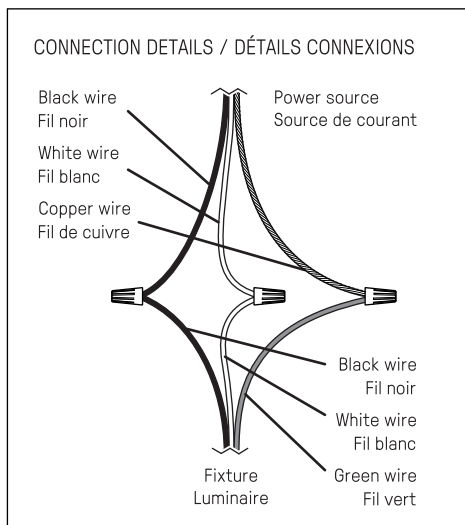
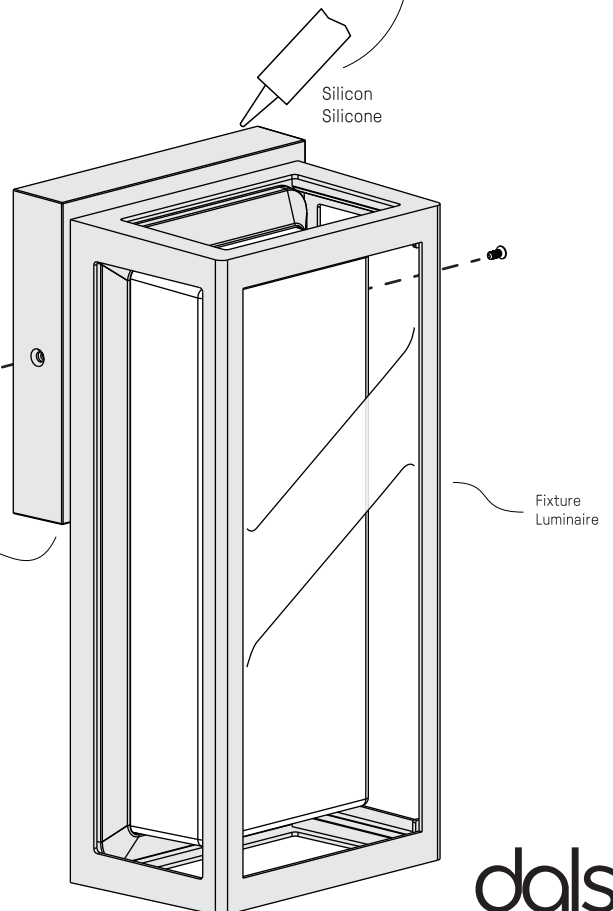
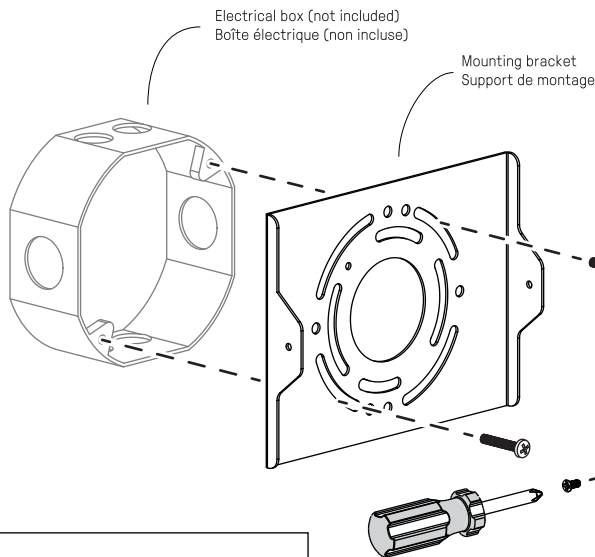
- 1** Fix the mounting bracket to the electrical box (not included).  
Installer le support de montage sur la boîte électrique (non incluse).
- 2** Make the electrical connections (See connection details).  
Faire les connexions électriques (Voir les détails de connexions).
- 3** Install the fixture to the mounting bracket.  
Installer le luminaire au support de montage.

- 4** To adjust color of light, use the button on the fixture to switch between 2200K, 2700K, 3000K, 3500K and 4000K whites and through color presets.

Pour régler la couleur de la lumière, appuyer sur le bouton du luminaire pour basculer entre les blancs 2200K, 2700K, 3000K, 3500K and 4000K et à travers les couleurs prédéfinies.

- 5** Gasket  
If installing the fixture outside, seal the fixture to the wall by adding a bead of silicone around it (not included).

Joint d'étanchéité  
Si vous installez le luminaire à l'extérieur, scellez la fixture au mur en y ajoutant un cordon de silicone (non inclus).

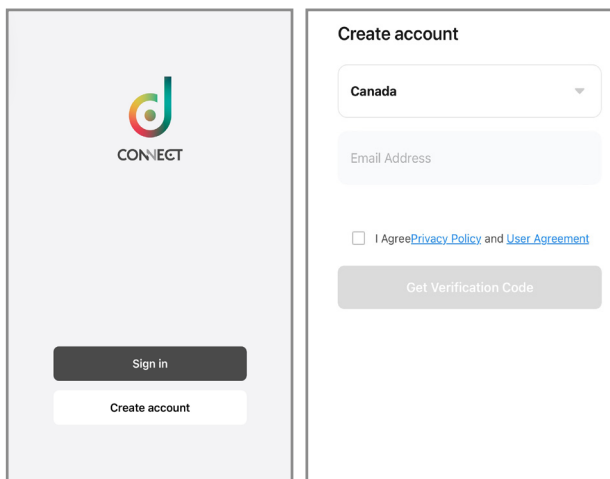


Color temperature button  
Bouton de température de couleur

Press for 10 seconds to reset the fixture  
Enfoncer durant 10 secondes pour réinitialiser le luminaire.

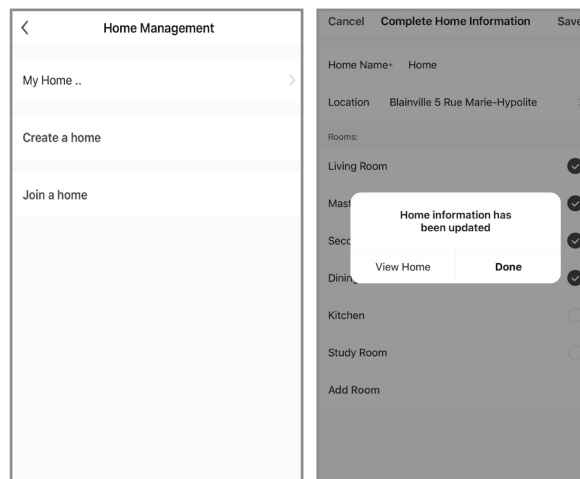
- 1 Download the Dals Connect app from the Apple App Store or the Google Play Store and register for a new account if this is your first time. The app requires a valid email address since it will need a verification code for you to login.

Télécharger l'appli Dals Connect à partir du Apple App Store ou du Google Play Store et créer un nouveau compte si c'est votre première utilisation. L'appli requiert une adresse de courriel valide puisqu'un code de vérification est nécessaire.



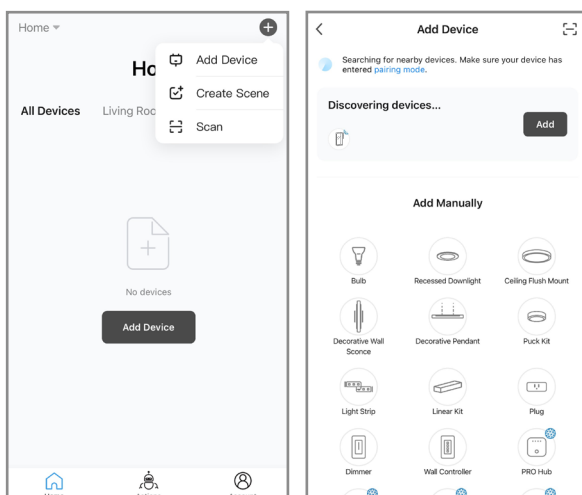
- 2 Configure your profile and set your home inside the app. This will allow you to control light groups and create advanced automation based on your location.

Configurer le profil et la maison à l'intérieur de l'appli. Cette étape permettra de contrôler des groupes de lumières ainsi que de créer des automatisations avancées basées sur votre position.



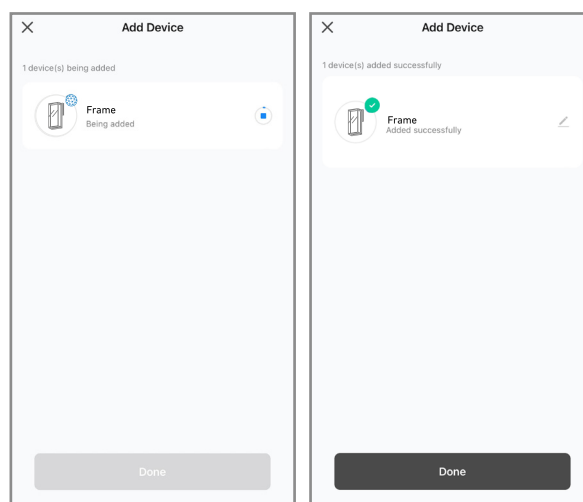
- 3 In the Dals Connect app, press on the "+" sign in the upper right corner and select "Add Device". If your product support bluetooth pairing, it will show up right away at the top under "Add Device". If you have an older Wi-Fi product, select the product from the list and follow the instructions from the app.

Dans l'appli Dals Connect, appuyer sur le signe "+" dans le coin supérieur droit et sélectionner "Ajouter un appareil". Appuyer ensuite sur "Ajouter". Si le produit supporte le jumelage bluetooth, il sera détecté instantanément sous "Ajouter un appareil". Si votre appareil est un produit Wi-Fi plus ancien, sélectionner le produit dans la liste et suivre les instructions de l'appli.



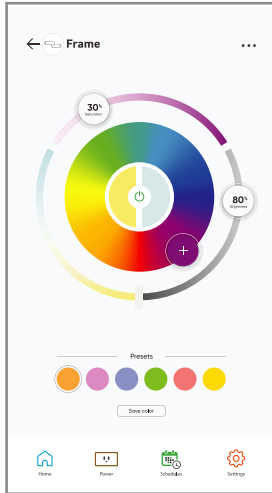
- 4 On this next step, your light will be added to the app. If you are connecting multiple products at once, they will be added in a batch. From here you can either click "Done" at the bottom, or click on the "pen" to rename the light.

À cette nouvelle étape, votre produit sera ajouté à l'appli. Lors de la connexion de plusieurs produits à la fois, ils seront ajoutés en lot. Une fois le produit ajouté, appuyer sur "Terminé" ou cliquer sur le "crayon" pour renommer votre produit.



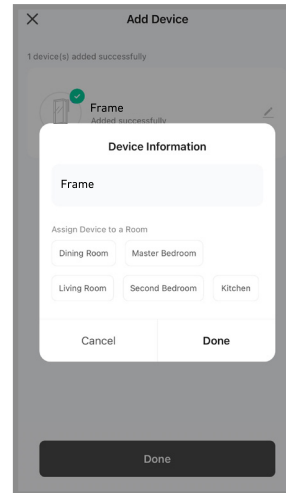
**6** Control your lights! Now that a group has been assigned, use your remote to control your lights.

Contrôler vos lumières! Maintenant que votre groupe est assigné, contrôler vos lumières à partir de la télécommande.



**5** (Optional) Rename your light and add it to one of your rooms.

(Facultatif) Renommer votre lumière et l'ajouter à l'une de vos pièces.



## FCC COMPLIANCE

## FCC STATEMENT

1. This device complies with Part 15 of the FCC Rules. Operation is subject to the following two conditions: (1) This device may not cause harmful interference, and (2) This device must accept any interference received, including interference that may cause undesired operation.
2. Changes or modifications not expressly approved by the party responsible for compliance could void the user's authority to operate the equipment.

This equipment has been tested and found to comply with the limits for a Class B digital device, pursuant to part 15 of the FCC Rules. These limits are designed to provide reasonable protection against harmful interference in a residential installation. This equipment generates, uses and can radiate radio frequency energy and, if not installed and used in accordance with the instructions, may cause harmful interference to radio communications. However, there is no guarantee that interference will not occur in a particular installation. If this equipment does cause harmful interference to radio or television reception, which can be determined by turning the equipment off and on, the user is encouraged to try to correct the interference by one or more of the following measures:

- Reorient or relocate the receiving antenna.
- Increase the separation between the equipment and receiver.
- Connect the equipment into an outlet on a circuit different from that to which the receiver is connected.
- Consult the dealer or an experienced radio/ TV technician for help.

## FCC Radiation Exposure Statement:

This equipment complies with FCC radiation exposure limits set forth for an uncontrolled environment. In order to avoid the possibility of exceeding the FCC radio frequency exposure limits, Human proximity to the antenna shall not be less than 20cm (8 inches) during normal operation

## IC COMPLIANCE - CANICES-5(\*)/NMB-5(\*)

## Industry Canada Notice

This device contains licence-exempt transmitter(s)/receiver(s) that comply with Innovation, Science and Economic Development Canada's licence-exempt RSS(s).

Operation is subject to the following two conditions:

- (1) This device may not cause interference.
- (2) This device must accept any interference, including interference that may cause undesired operation of the device

- 2.Changes or modifications not expressly approved by the party responsible for compliance could void the user's authority to operate the equipment.

## CONFORMITÉ IC - CANICES-5(\*)/NMB-5(\*)

## Avis d'Industrie Canada

Cet appareil contient des émetteurs / récepteurs exemptés de licence conformes aux RSS (RSS)d'Innovation, Sciences et Développement économique Canada. Le fonctionnement est soumis aux deux conditions suivantes :

- (1) Cet appareil ne doit pas causer d'interférences.
- (2) Cet appareil doit accepter toutes les interférences, y compris celles susceptibles de provoquer un fonctionnement indésirable de l'appareil.

- 2.Cet appareil numérique ne dépasse pas les Règlements sur l'interférence radio par un appareil numérique de classe B stipulées dans les Règlement sur l'Interférence radio d'industrie Canada.

## ISED RF Exposure statement

This equipment complies with ISED radiation exposure limits set forth for an uncontrolled environment. In order to avoid the possibility of exceeding the ISED radio frequency exposure limits, Human proximity to the antenna shall not be less than 20cm (7.9 inches) during normal operation



**BEFORE YOU START**

BEFORE STARTING INSTALLATION, SHUT THE LINE FEED POWER OFF USING THE CIRCUIT BREAKER. Instructions pertaining to a risk of fire, electric shock or injury to persons. Installation must be done according to local electrical codes. Installation should be done by a certified electrician.

This class B digital apparatus complies with Canadian ICES-005. This digital apparatus does not exceed the Class B limits for radio-noise emissions from digital apparatus as set out in the Radio Interference Regulations of the Canadian Department of Communications.



**AVANT DE COMMENCER**

AVANT DE DÉBUTER L'INSTALLATION, COUPER L'ALIMENTATION DU FIL DU SECTEUR À L'AIDE DU DISJONCTEUR.

Ces instructions se rapportent à un risque d'incendie, de chocs électriques ou de blessures corporelles. L'installation doit être effectuée conformément aux codes électriques locaux. L'installation devrait être effectuée par un électricien qualifié.

Cet appareil numérique de classe B est conforme à la norme canadienne NMB-005. Cet appareil numérique ne dépasse pas les limites applicables aux équipements de classe B en termes d'émissions de bruit radioélectrique, telles que définies par la Règlement sur le brouillage radioélectrique établi par le Ministère des Communications du Canada.

**INSTALLATION INSTRUCTIONS (Upside Down) / INSTRUCTIONS D'INSTALLATION (À l'envers)**

- 1** Fix the mounting bracket to the electrical box (not included).  
Installer le support de montage sur la boîte électrique (non incluse).

- 2** Make the electrical connections (See connection details).  
Faire les connexions électriques (Voir les détails de connexions).

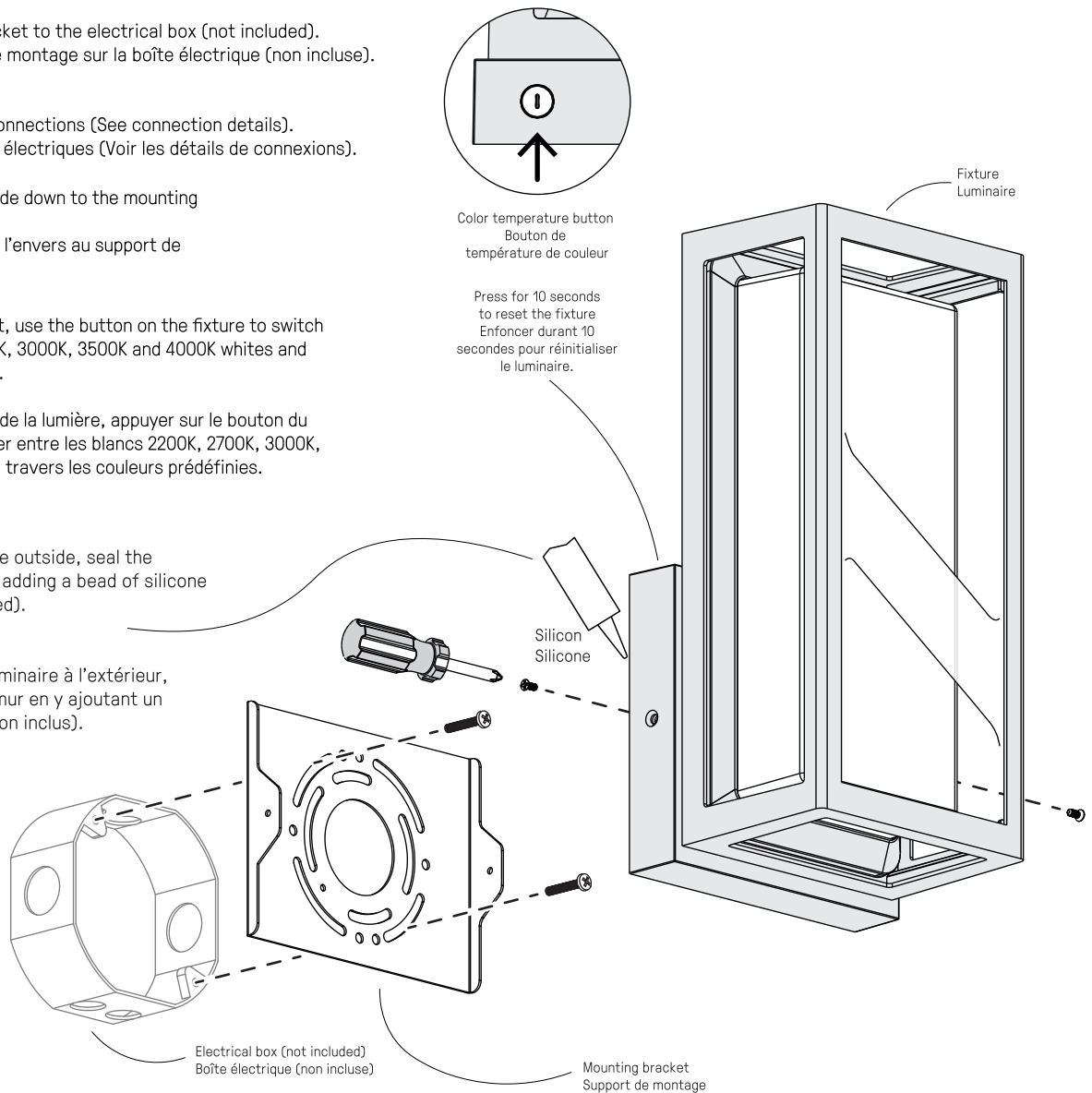
- 3** Install the fixture upside down to the mounting bracket.  
Installer le luminaire à l'envers au support de montage.

- 4** To adjust color of light, use the button on the fixture to switch between 2200K, 2700K, 3000K, 3500K and 4000K whites and through color presets.

Pour régler la couleur de la lumière, appuyer sur le bouton du luminaire pour basculer entre les blancs 2200K, 2700K, 3000K, 3500K et 4000K et à travers les couleurs prédéfinies.

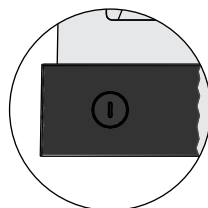
- 5** Gasket  
If installing the fixture outside, seal the fixture to the wall by adding a bead of silicone around it (not included).

Joint d'étanchéité  
Si vous installez le luminaire à l'extérieur, scellez la fixture au mur en y ajoutant un cordon de silicone (non inclus).



- 6** Silicone tape  
When the fixture is installed outside and upside down, affix tape over the button to prevent water damage.

Adhésif de silicone  
Si vous installez le luminaire à l'extérieur et à l'envers, apposer l'adhésif de silicone sur le bouton pour prévenir les dommages par l'eau.





Fix the mounting bracket to the electrical box (not included).

Installer le support de montage sur la boîte électrique (non incluse).

INSTANTANEOUS INSTRUCTIONS  
INSTANTANEOUS INSTRUCTIONS



INSTANTANEOUS INSTRUCTIONS  
INSTANTANEOUS INSTRUCTIONS