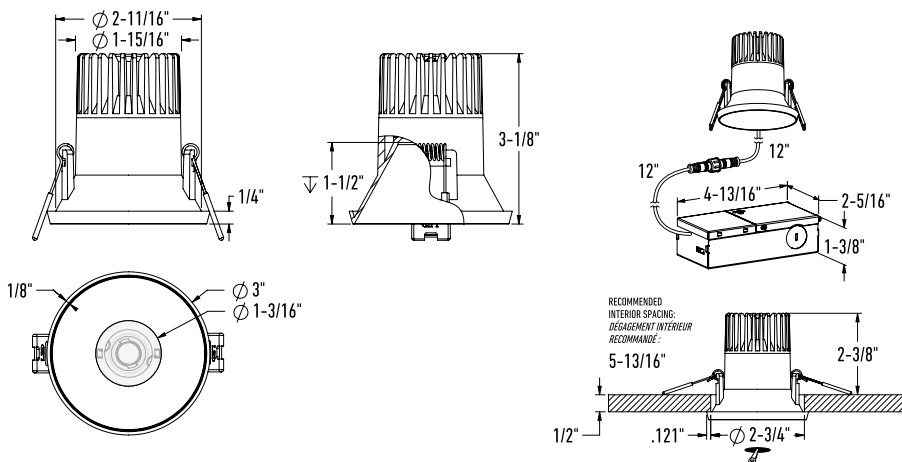
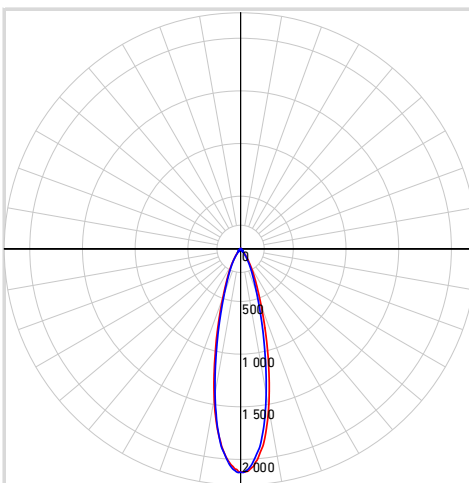


MODÈLE ATR02-CDW

NOM Nest

Encastré avec petite moulure 2"

La série Nest de luminaires encastrés offre un design « presque sans rebord » pour une apparence épurée et minimaliste.

PROJET
TYPE
DATE
QTÉ
NOTES

RÉPARTITION LUMINEUSE


*Puissance lumineuse mesurée à 3000K

SPECIFICATIONS

TAILLE	2"
Watts (W)	8
Lumens livrés*	650
IRC	90
Voltage (v)	120
Angle de faisceau	25
Taille de découpe	2-3/4"
Câble	FT6
UGR	12.2
Binning	3 SDCM
Modèle de LED	COB
Temp. de couleur	2700K/3000K/3500K/4000K/5000K+DIM-TO-WARM
Certifications	ETL, FCC, ICES, JA8/T24, ES, IC, ASTM E283-04

DÉTAILS ÉLECTRIQUES

Environnement	Mouillé
Emplacement	Intérieur / Extérieur
Temp. de fonctionnement (° C)	-20 to 45
Indice IP	IP65
Tension d'entrée (V)	120
Tension de sortie (V)	36
Courant de sortie (mA)	190
Facteur de puissance (%)	90
Type de transformateur	Constant current
DHT	>30%
Durée de vie (hrs)	50 000

GUIDE DE COMMANDE

ATR02-CDW

-

Voltage

VIDE - 120v, Triac/ELV

Fini

WH - Blanc

BK - Noir

CONSTRUCTION
Matériau lentille Plastique

Type d'optique Givrée

Type de fini Peinturé

Matériau boîtier Aluminium

CONTENU DE LA BOÎTE	ACCESSOIRES	ADAPTEURS
Luminaire encastré DEL	RFP-23	REC-CDW-EXT8FT
Boîte de jonction	Gabarit de perçage	Rallonge de 96" pour encastrés
3x Connecteurs de fils enfichables	RFP-UNI	
Raccord non-métallique 1/2 po	Gabarit de perçage universel	REC-CDW-EXT20FT
Feuille d'instruction	REC-EMD08	Rallonge de 240" pour encastrés
	Batterie d'urgence 8W	

LISTE DES GRADATEURS RECOMMANDÉS*

MARQUE	MODELE	SPÉCIFICATIONS	PLAGE GRADATION %		CHARGE MAX (unités)
			MIN	MAX	
Dals	SM-DIMSW Smart Dimmer*	Triac, 250W LED/CFL	3	100	31
Lutron	DVCL-153PR-WH-C*	Triac, 150 W Dimmable CFL/LED	5	100	19
Lutron	CTCL-153PDH-WH-C*	Triac, 150 W Dimmable CFL/LED	5	100	19
Lutron	DVLV-600P-BL	Magnetic Low Voltage, 450W	7	100	56
Lutron	MACL-153MRHW-WHC*	Triac, 150 W Dimmable CFL/LED	0	100	19
Lutron	DVELV-300P-WH	300W electronic low voltage dimmer	7	100	38
Lutron	MA-PRO-WH*	ELV, 250W LED/CFL	0	100	31
Lutron	Caseta PD-6WCL-WH-R-C*	Triac, 300W Dimmable CFL/LED	4	100	19
Lutron	Caseta PD-5NE-WH-C*	ELV, LED—up to 250 W	1	100	31
Lutron	Caseta PD-10NXD-WH*	Triac, LED—up to 250 W	0	100	31
Leviton ^f	6672-1LW	Triac, 150W Dimmable CFL/LED	12	100	19
Leviton	DSM10-1LZ*	Triac, 450W Dimmable CFL/LED	0	100	56
Leviton	6674*	Triac, 150 W Dimmable CFL/LED	9	100	19
Leviton	PL06-10Z*	Triac, 150 W Dimmable CFL/LED	9	100	19
Leviton	DSL06-1LZ*	Triac, 300 W Dimmable CFL/LED	9	100	38
Leviton	D26HD-742-1RW*	Triac, 300W LED/CFL	0	100	38
Legrand	RHCL453PNICCV4*	Triac, 450W Dimmable CFL/LED	9	100	56
Legrand	ADTP703TUM4*	Triac, 450W Dimmable CFL/LED	0	100	56
Control 4	C4-APD120-WH	ELV, 120W LED	0	100	15
Commercial Electric	HPDA311CWB*	Triac, 150W LED & CFL	0	100	19
TP-Link	HS220*	Triac, 150 W, Dimmable LED (MLV)	0	100	19
Leviton	RDL06-10Z	Triac, 150W LED & CFL	9	100	19

*Avec fonction d'ajustement du niveau minimal

Un bruit de bourdonnement minimal peut se produire avec certains gradateurs

GARANTIE

DALS offre une garantie de 5 ans à partir de la date d'achat qui couvre la réparation ou le remplacement des pièces du boîtier, ainsi que les pièces optiques et électroniques défectueuses. Pour contacter le service à la clientèle de DALS, composez le 1 877 430 1818 ou par courriel à info@dals.com.