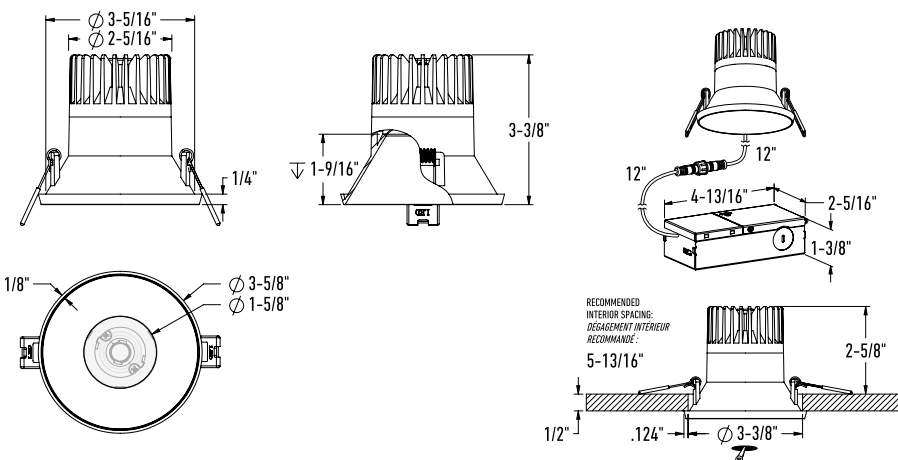
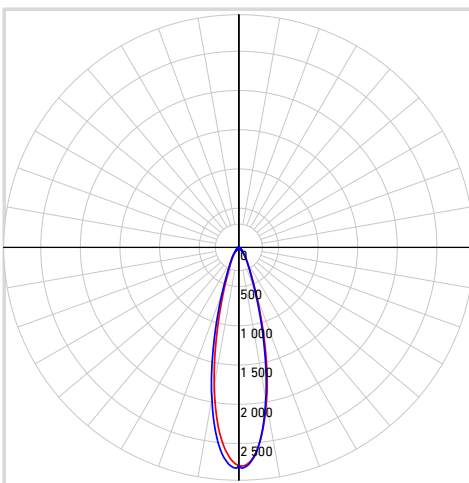


**MODÈLE** ATR03-CDW

**NOM** Nest

Encastré avec petite moulure 2"

La série Nest de luminaires encastrés offre un design « presque sans rebord » pour une apparence épurée et minimaliste.

**PROJET**
**TYPE**
**DATE**
**QTÉ**
**NOTES**

**RÉPARTITION LUMINEUSE**


\*Puissance lumineuse mesurée à 3000K

**SPECIFICATIONS**

<b>TAILLE</b>	3"
<b>Watts (W)</b>	10
<b>Lumens livrés*</b>	800
<b>IRC</b>	90
<b>Voltage (v)</b>	120
<b>Angle de faisceau</b>	25
<b>Taille de découpe</b>	3-3/8"
<b>Câble</b>	FT6
<b>UGR</b>	15.6
<b>Binning</b>	3 SDCM
<b>Modèle de LED</b>	COB
<b>Temp. de couleur</b>	2700K/3000K/3500K/4000K/5000K+DIM-TO-WARM
<b>Certifications</b>	ETL, FCC, ICES, JA8/T24, ES, IC, ASTM E283-04

**DÉTAILS ÉLECTRIQUES**

<b>Environnement</b>	Mouillé
<b>Emplacement</b>	Intérieur / Extérieur
<b>Temp. de fonctionnement (° C)</b>	-20 to 45
<b>Indice IP</b>	IP65
<b>Tension d'entrée (V)</b>	120
<b>Tension de sortie (V)</b>	36
<b>Courant de sortie (mA)</b>	230
<b>Facteur de puissance (%)</b>	90
<b>Type de transformateur</b>	Constant current
<b>DHT</b>	>30%
<b>Durée de vie (hrs)</b>	50 000

**GUIDE DE COMMANDE**

ATR03-CDW

Voltage

**VIDE** - 120v, Triac/ELV

Fini

**WH** - Blanc

**BK** - Noir

**CONSTRUCTION**

<b>Matériau lentille</b>	Plastique
<b>Type d'optique</b>	Givrée
<b>Type de fini</b>	Peinturé
<b>Matériau boîtier</b>	Aluminium

CONTENU DE LA BOÎTE	ACCESSOIRES	ADAPTEURS
Luminaire encastré DEL	<a href="#">RFP-23</a>	<a href="#">REC-CDW-EXT8FT</a>
Boîte de jonction	Gabarit de perçage	Rallonge de 96" pour encastrés
3x Connecteurs de fils enfichables	<a href="#">RFP-UNI</a>	
Raccord non-métallique 1/2 po	Gabarit de perçage universel	<a href="#">REC-CDW-EXT20FT</a>
Feuille d'instruction	<a href="#">REC-EMD08</a>	Rallonge de 240" pour encastrés
	Batterie d'urgence 8W	

#### LISTE DES GRADATEURS RECOMMANDÉS\*

MARQUE	MODELE	SPÉCIFICATIONS	PLAGE GRADATION %		CHARGE MAX (unités)
			MIN	MAX	
Dals	SM-DIMSW Smart Dimmer*	Triac, 250W LED/CFL	3	100	25
Lutron	DVCL-153PR-WH-C*	Triac, 150 W Dimmable CFL/LED	4	100	15
Lutron	CTCL-153PDH-WH-C*	Triac, 150 W Dimmable CFL/LED	4	100	15
Lutron	DVLV-600P-BL	Magnetic Low Voltage, 450W	6	100	45
Lutron	MACL-153MRHW-WHC*	Triac, 150 W Dimmable CFL/LED	0	100	15
Lutron	DVELV-300P-WH	300W electronic low voltage dimmer	7	100	30
Lutron	MA-PRO-WH*	ELV, 250W LED/CFL	0	100	25
Lutron	Caseta PD-6WCL-WH-R-C*	Triac, 300W Dimmable CFL/LED	1	100	15
Lutron	Caseta PD-5NE-WH-C*	ELV, LED—up to 250 W	1	100	25
Lutron	Caseta PD-10NXD-WH*	Triac, LED—up to 250 W	0	100	25
Leviton <sup>f</sup>	6672-1LW	Triac, 150W Dimmable CFL/LED	12	100	15
Leviton	DSM10-1LZ*	Triac, 450W Dimmable CFL/LED	1	100	45
Leviton	6674*	Triac, 150 W Dimmable CFL/LED	7	100	15
Leviton	PL06-10Z*	Triac, 150 W Dimmable CFL/LED	7	100	15
Leviton	DSL06-1LZ*	Triac, 300 W Dimmable CFL/LED	6	100	30
Leviton	D26HD-742-1RW*	Triac, 300W LED/CFL	0	100	30
Legrand	RHCL453PNICCV4*	Triac, 450W Dimmable CFL/LED	7	100	45
Legrand	ADTP703TUM4*	Triac, 450W Dimmable CFL/LED	0	100	45
Control 4	C4-APD120-WH	ELV, 120W LED	0	100	12
Commercial Electric	HPDA311CWB*	Triac, 150W LED & CFL	0	100	15
TP-Link	HS220*	Triac, 150 W, Dimmable LED (MLV)	1	100	15
Leviton	RDL06-10Z	Triac, 150W LED & CFL	8	100	15

\*Avec fonction d'ajustement du niveau minimal

Un bruit de bourdonnement minimal peut se produire avec certains gradateurs

#### GARANTIE

DALS offre une garantie de 5 ans à partir de la date d'achat qui couvre la réparation ou le remplacement des pièces du boîtier, ainsi que les pièces optiques et électroniques défectueuses. Pour contacter le service à la clientèle de DALS, composez le 1 877 430 1818 ou par courriel à [info@dals.com](mailto:info@dals.com).