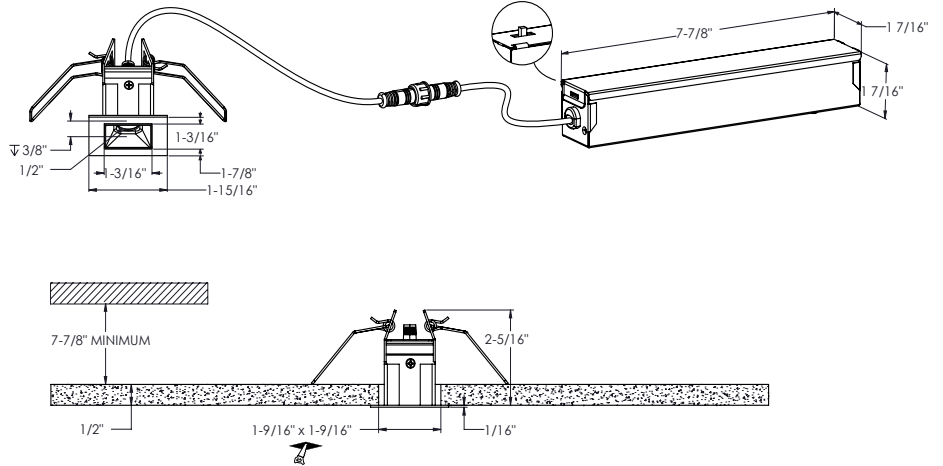
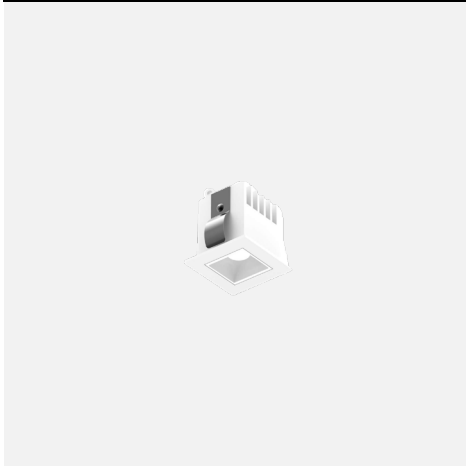
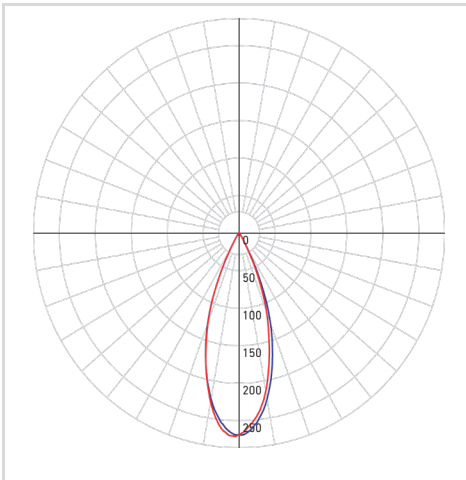


**MODÈLE** MSL1-CC

**NOM** Pinpoint

Encastré Simple Spot 1 Luminaire CCT Urrant un style contemporain et fonctionnel à tout espace, la série MSL est disponible dans différents styles et fonctionnalités. Encadrés par une finition à revêtement en poudre, ces luminaires à haut rendement fournissent une lumière nure et à faible éblouissement. Disponible

**PROJET**
**TYPE**
**DATE**
**QTÉ**
**NOTES**

**RÉPARTITION LUMINEUSE**

**SPECIFICATIONS**

<b>TAILLE</b>	2"
<b>Watts (W)</b>	3
<b>Lumens livrés*</b>	120
<b>IRC</b>	90
<b>Voltage (v)</b>	120
<b>Angle de faisceau</b>	30
<b>Taille de découpe</b>	1-9/16 x 1-9/16
<b>Durée de vie (hrs)</b>	50000
<b>Câble</b>	FT6
<b>Binning</b>	3 SDCM
<b>Modèle de LED</b>	SMD 3535
<b>Temp. de couleur</b>	2700K/3000K/3500K/4000K/5000K

**DÉTAILS ÉLECTRIQUES**

<b>Environnement</b>	Sec
<b>Emplacement</b>	Intérieur
<b>Temp. de fonctionnement (° C)</b>	-20 to 40
<b>Indice IP</b>	IP44
<b>Tension d'entrée (V)</b>	108-135V
<b>Tension de sortie (V)</b>	5,6
<b>Courant de sortie (mA)</b>	246
<b>Facteur de puissance (%)</b>	99
<b>Type de transformateur</b>	Constant current
<b>DHT</b>	<30%
<b>Certifications</b>	ETL, FCC, ICES, IC

\*Puissance lumineuse mesurée à 3000K

**GUIDE DE COMMANDE**

MSL1-CC	-	Voltage	-	Fini
		<b>VIDE</b> - 120v Gradation Triac		<b>AWH</b> - Blanc ○ <b>BK</b> - Noir ●

**CONSTRUCTION**

<b>Matériau lentille</b>	PC
<b>Type d'optique</b>	Lentille claire
<b>Type de fini</b>	Sable
<b>Matériau boîtier</b>	Aluminum

CONTENU DE LA BOÎTE	ACCESSOIRES	ADAPTEURS
Luminaire encastré DEL Boîte de jonction 3x Connecteurs de fils enfichables Matériel de montage Feuille d'instruction	<a href="#">RFP-MSL1</a> Gabarit de perçage	<a href="#">REC-CC-EXT8FT</a> Rallonge de 96" pour encastrés <a href="#">REC-CC-EXT20FT</a> Rallonge de 240" pour encastrés

#### LISTE DES GRADATEURS RECOMMANDÉS\*

MARQUE	MODELE	SPÉCIFICATIONS	Note	MIN	MAX	CHARGE MAX
Dals	SM-DIMSW Smart Dimmer*	Triac, 250W LED/CFL	Compatible	1	100	83
Lutron	DVCL-153PR-WH-C*	Triac, 150 W Dimmable CFL/LED	Compatible	1	98	50
Lutron	CTCL-153PDH-WH-C*	Triac, 150 W Dimmable CFL/LED	Compatible	1	97	50
Lutron	STCL-153PH-WH-C*	Triac, 150 W Dimmable CFL/LED	Compatible	0	93	50
Lutron	DVLV-600P-BL	Magnetic Low Voltage, 450W	Compatible	2	93	150
Lutron	MACL-153MRHW-WHC*	Triac, 150 W Dimmable CFL/LED	Compatible	0	92	50
Lutron	DVELV-300P-WH	300W electronic low voltage dimmer	Compatible	4	97	100
Lutron	MA-PRO-WH*	ELV, 250W LED/CFL	Compatible	3	97	83
Lutron	Caseta PD-6WCL-WH-R-C*	Triac, 300W Dimmable CFL/LED	Compatible	2	93	50
Lutron	Caseta PD-5NE-WH-C*	ELV, LED—up to 250 W	Compatible	0	98	83
Lutron	Caseta PD-10NXD-WH*	Triac, LED—up to 250 W	Compatible	0	94	83
Leviton	DSM10-1LZ*	Triac, 450W Dimmable CFL/LED	Compatible	0	94	150
Leviton	6674*	Triac, 150 W Dimmable CFL/LED	Compatible	11	98	50
Leviton	PL06-10Z*	Triac, 150 W Dimmable CFL/LED	Compatible	7	98	50
Leviton	DSL06-1LZ*	Triac, 150 W Dimmable CFL/LED	Compatible	6	98	50
Leviton	D26HD-742-1RW*	Triac, 300W LED/CFL	Compatible	4	99	100
Legrand	ADTP703TUM4*	Triac, 450W Dimmable CFL/LED	Compatible	3	99	150
Legrand	ADPD453LM2*	Triac, 450W Dimmable CFL/LED	Compatible	7	94	150
Control 4	C4-APD120-WH	ELV, 120W LED	Compatible	0	99	40
Control 4	C4-FPD120-WH	Triac, 200W LED	Compatible	1	99	67
Commercial Electric	HPDA311CW*	Triac, 150W LED & CFL	Compatible	11	99	50
TP-Link	HS220*	Triac, 150 W, Dimmable LED (MLV)	Compatible	0	99	50

\*Avec fonction d'ajustement du niveau minimal

Un bruit de bourdonnement minimal peut se produire avec certains gradateurs

#### GARANTIE

DALS offre une garantie de 5 ans à partir de la date d'achat qui couvre la réparation ou le remplacement des pièces du boîtier, ainsi que les pièces optiques et électroniques défectueuses. Pour contacter le service à la clientèle de DALS, composez le 1 877 430 1818 ou par courriel à [info@dals.com](mailto:info@dals.com).