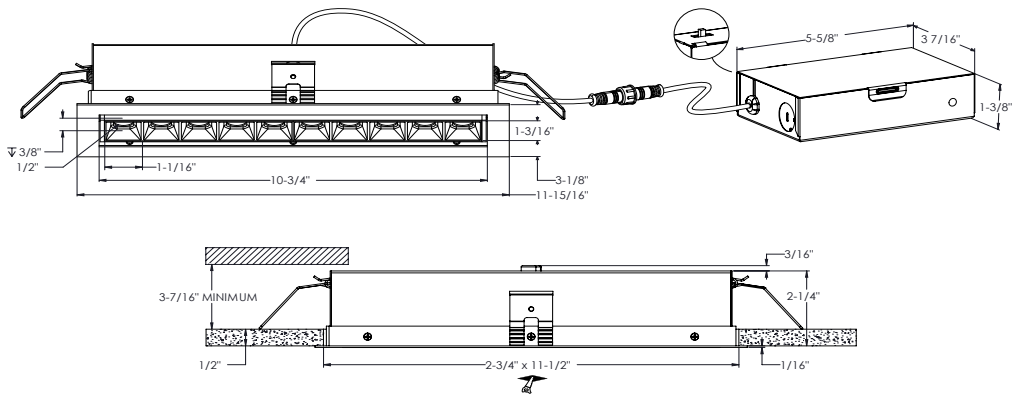
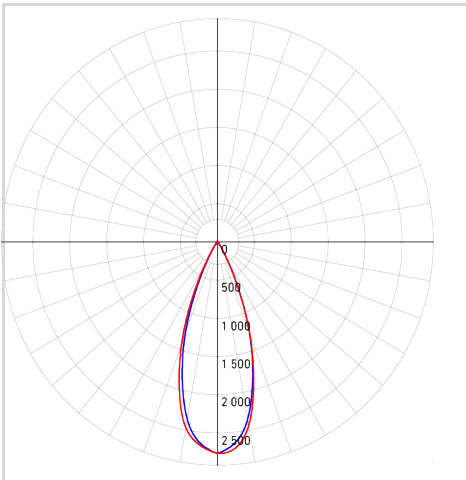


MODÈLE MSL10G-CC

NOM Pinpoint

Encastré Multi Spot Directionnel 10 Lumière offrant un style contemporain et fonctionnel à tout espace, la série MSL est disponible dans différents styles et fonctionnalités. Encadrés par une finition à revêtement en poudre, ces luminaires à haut rendement fournissent une lumière pure et à faible éblouissement. Disponible

PROJET
TYPE
DATE
QTÉ
NOTES

RÉPARTITION LUMINEUSE

SPECIFICATIONS

| | |
|---------------------------|-------------------------------|
| TAILLE | 13" |
| Watts (W) | 24 |
| Lumens livrés* | 1300 |
| IRC | 90 |
| Voltage (v) | 120 |
| Angle de faisceau | 30 |
| Taille de découpe | 11-1/2 x 2-3/4 |
| Durée de vie (hrs) | 50000 |
| Câble | FT6 |
| Binning | 3 SDCM |
| Modèle de LED | SMD 3535 |
| Temp. de couleur | 2700K/3000K/3500K/4000K/5000K |

DÉTAILS ÉLECTRIQUES

| | |
|--------------------------------------|------------------|
| Environnement | Sec |
| Emplacement | Intérieur |
| Temp. de fonctionnement (° C) | -20 to 40 |
| Indice IP | IP44 |
| Tension d'entrée (V) | 108-135V |
| Tension de sortie (V) | 29 |
| Courant de sortie (mA) | 667 |
| Facteur de puissance (%) | 99 |
| Type de transformateur | Constant current |
| DHT | <30% |
| Certifications | ETL, FCC, ICES |

*Puissance lumineuse mesurée à 3000K

GUIDE DE COMMANDE

| | | | | |
|-----------|---|------------------------------------|---|--------------------|
| MSL10G-CC | - | Voltage | - | Fini |
| | | V - 120v Gradation Triac | | AWH - Blanc |
| | | V - 120-277-347V 0-10v | | BK - Noir |

CONSTRUCTION

| | |
|--------------------------|-----------------|
| Matériau lentille | PC |
| Type d'optique | Lentille claire |
| Type de fini | Sable |
| Matériau boîtier | Aluminium |

| CONTENU DE LA BOÎTE | ACCESSOIRES | ADAPTEURS |
|------------------------------------|----------------------------|---------------------------------|
| Luminaire encastré DEL | RFP-MSL10G | REC-CC-EXT8FT |
| Boîte de jonction | Gabarit de perçage | Rallonge de 96" pour encastrés |
| 3x Connecteurs de fils enfichables | | REC-CC-EXT20FT |
| Matériel de montage | | Rallonge de 240" pour encastrés |
| Feuille d'instruction | | |

LISTE DES GRADATEURS RECOMMANDÉS*

| MARQUE | MODELE | SPÉCIFICATIONS | Note | MIN | MAX | CHARGE MAX |
|-----------|---------------------|----------------------------------|------------|-----|-----|------------|
| Lutron | DVCL-153PR-WH-C* | Triac, 150 W Dimmable CFL/LED | Compatible | 5 | 94 | 6 |
| Lutron | CTCL-153PDH-WH-C* | Triac, 150 W Dimmable CFL/LED | Compatible | 5 | 93 | 6 |
| Lutron | STCL-153PH-WH-C* | Triac, 150 W Dimmable CFL/LED | Compatible | 2 | 92 | 6 |
| Lutron | DVLV-600P-BL | Magnetic Low Voltage, 450W | Compatible | 12 | 92 | 19 |
| Lutron | MACL-153MRHW-WHC* | Triac, 150 W Dimmable CFL/LED | Compatible | 1 | 91 | 6 |
| Lutron | MA-PRO-WH* | ELV, 250W LED/CFL | Compatible | 2 | 91 | 10 |
| Lutron | Caseta PD-5NE-WH-C* | ELV, LED—up to 250 W | Compatible | 4 | 89 | 10 |
| Lutron | Caseta PD-10NXD-WH* | Triac, LED—up to 250 W | Compatible | 1 | 88 | 10 |
| Leviton | DSM10-1LZ* | Triac, 450W Dimmable CFL/LED | Compatible | 3 | 92 | 19 |
| Leviton | DSL06-1LZ* | Triac, 150 W Dimmable CFL/LED | Compatible | 6 | 93 | 6 |
| Leviton | D26HD-742-1RW* | Triac, 300W LED/CFL | Compatible | 8 | 96 | 13 |
| Legrand | RHCL453PNICCV4* | Triac, 450W Dimmable CFL/LED | Compatible | 7 | 92 | 19 |
| Legrand | ADTP703TUM4* | Triac,450W Dimmable CFL/LED | Compatible | 6 | 90 | 19 |
| Legrand | ADPD453LM2* | Triac,450W Dimmable CFL/LED | Compatible | 9 | 93 | 19 |
| Control 4 | C4-APD120-WH | ELV, 120W LED | Compatible | 0 | 97 | 5 |
| Control 4 | C4-FPD120-WH | Triac, 200W LED | Compatible | 0 | 97 | 8 |
| TP-Link | HS220* | Triac, 150 W, Dimmable LED (MLV) | Compatible | 4 | 97 | 6 |

*Avec fonction d'ajustement du niveau minimal

Un bruit de bourdonnement minimal peut se produire avec certains gradateurs

GARANTIE

DALS offre une garantie de 5 ans à partir de la date d'achat qui couvre la réparation ou le remplacement des pièces du boîtier, ainsi que les pièces optiques et électroniques défectueuses. Pour contacter le service à la clientèle de DALS, composez le 1 877 430 1818 ou par courriel à info@dals.com.