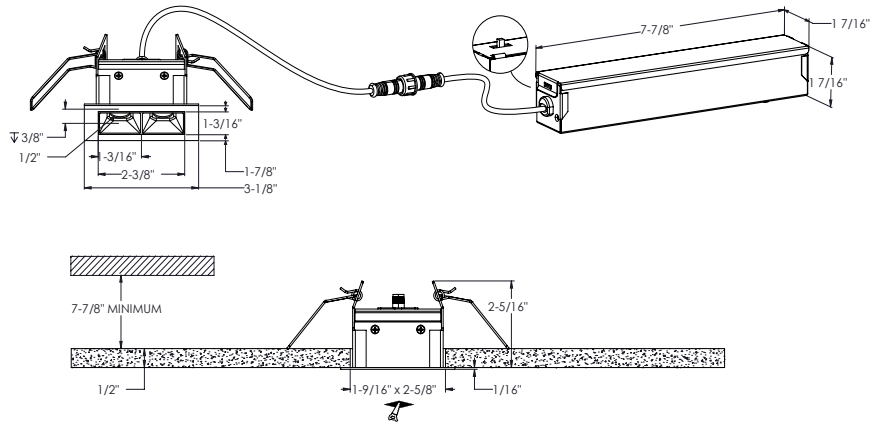
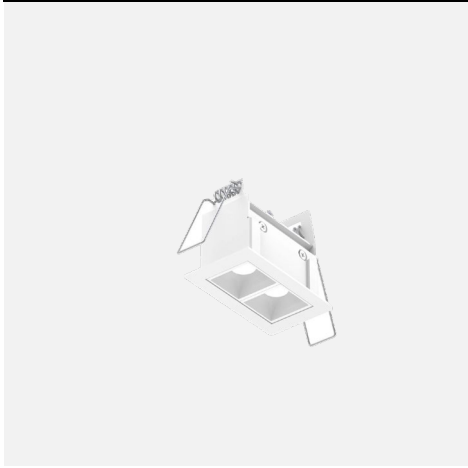
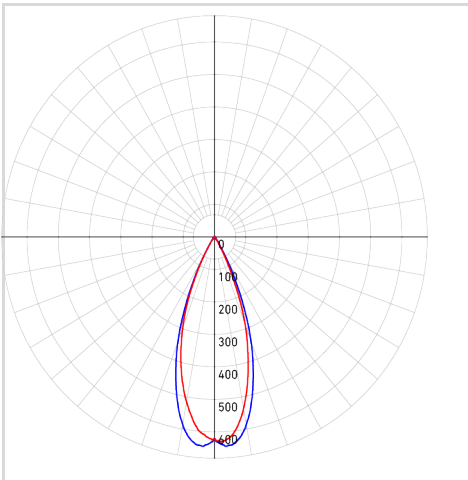


MODÈLE MSL2-CC

NOM Pinpoint

Encastré Double Spot 2 Luminaire CCT Urrant un style contemporain et fonctionnel à tout espace, la série MSL est disponible dans différents styles et fonctionnalités. Encadrés par une finition à revêtement en poudre, ces luminaires à haut rendement fournissent une lumière pure et à faible éblouissement. Disponible

PROJET
TYPE
DATE
QTÉ
NOTES

RÉPARTITION LUMINEUSE


*Puissance lumineuse mesurée à 3000K

SPECIFICATIONS

TAILLE	3"
Watts (W)	6
Lumens livrés*	320
IRC	90
Voltage (v)	120
Angle de faisceau	30
Taille de découpe	1-9/16 x 2-5/8
Durée de vie (hrs)	50000
Câble	FT6
Binning	3 SDCM
Modèle de LED	SMD 3535
Temp. de couleur	2700K/3000K/3500K/4000K/5000K

DÉTAILS ÉLECTRIQUES

Environnement	Sec
Emplacement	Intérieur
Temp. de fonctionnement (° C)	-20 to 40
Indice IP	IP44
Tension d'entrée (V)	108-135V
Tension de sortie (V)	11,7
Courant de sortie (mA)	348
Facteur de puissance (%)	99
Type de transformateur	Courant constant
DHT	<30%
Certifications	ETL, FCC, ICES

GUIDE DE COMMANDE

MSL2-CC	-	Voltage	-	Fini
		VIDE - 120v Gradation Triac		AWH - Blanc ○ BK - Noir ●

CONSTRUCTION

Matériau lentille	PC
Type d'optique	Lentille claire
Type de fini	Sable
Matériau boîtier	Aluminum

CONTENU DE LA BOÎTE

Luminaire encastré DEL
Boîte de jonction
3x Connecteurs de fils enfichables
Matériel de montage
Feuille d'instruction

ACCESSOIRES

[RFP-MSL2](#)
Gabarit de perçage

ADAPTEURS

[REC-CC-EXT8FT](#)
Rallonge de 96" pour encastrés
[REC-CC-EXT20FT](#)
Rallonge de 240" pour encastrés

LISTE DES GRADATEURS RECOMMANDÉS*

MARQUE	MODELE	SPÉCIFICATIONS	Note	MIN	MAX	CHARGE MAX
Lutron	DVCL-153PR-WH-C	Triac, 150 W Dimmable CFL/LED	Compatible	9	100	25
Lutron	CTCL-153PDH-WH-C	Triac, 150 W Dimmable CFL/LED	Compatible	9	100	25
Lutron	STCL-153PH-WH-C	Triac, 150 W Dimmable CFL/LED	Compatible	1	100	25
Lutron	DVWCL-153PH-WHC	Triac, 150 W Dimmable CFL/LED	Compatible	8	100	25
Lutron	MACL-153MRHW-WHC	Triac, 150 W Dimmable CFL/LED	Compatible	1	100	25
Lutron	DVELV-300P-WH	300W electronic low voltage dimmer	Compatible	11	100	50
Leviton †	6672-1LW	Triac, 150W Dimmable CFL/LED	Compatible	25	100	25
Lutron	MA-PRO-WH	ELV, 250W LED/CFL	Compatible	1	100	41
Leviton	DSM10	Triac, 450W Dimmable CFL/LED	Compatible	21	100	75
Legrand	RHCL453PNICCV4	Triac, 450W Dimmable CFL/LED	Compatible	9	100	75
Legrand	ADTP703TUM4	Triac,450W Dimmable CFL/LED	Compatible	14	97	75
Legrand	ADPD453LM2	Triac,450W Dimmable CFL/LED	Compatible	35	100	75
Leviton	6674	Triac, 150 W Dimmable CFL/LED	Compatible	21	100	25
Leviton	†PL06-10Z	Triac, 150 W Dimmable CFL/LED	Compatible	20	100	25
Leviton	DSL06-752	Triac, 150 W Dimmable CFL/LED	Compatible	20	100	25
Lutron	Caseta PD-6WCL-WH-R-C	Triac, 300W Dimmable CFL/LED	Compatible	1	100	50
Lutron	Caseta PD-5NE-WH-C	ELV, LED—up to 250 W	Compatible	3	100	41
Lutron	Caseta †PD-10NXD-WH	Triac, LED—up to 250 W	Compatible	1	100	41
Leviton	D26HD-742-1RW	Triac, 300W LED/CFL	Compatible	11	100	50
Dals	SM-DIMSW Smart Dimmer	Triac, 250W LED/CFL	Compatible	6	100	41
Control 4	C4-APD120-WH	ELV, 120W LED	Compatible	0	100	20
Control 4	C4-FPD120-WH	Triac, 200W LED	Compatible	0	100	33
Legrand	RHL373PW	Triac, 250W LED	Compatible	7	100	41

*Avec fonction d'ajustement du niveau minimal

Un bruit de bourdonnement minimal peut se produire avec certains gradateurs

GARANTIE

DALS offre une garantie de 5 ans à partir de la date d'achat qui couvre la réparation ou le remplacement des pièces du boîtier, ainsi que les pièces optiques et électroniques défectueuses. Pour contacter le service à la clientèle de DAL'S, composez le 1 877 430 1818 ou par courriel à info@dals.com.