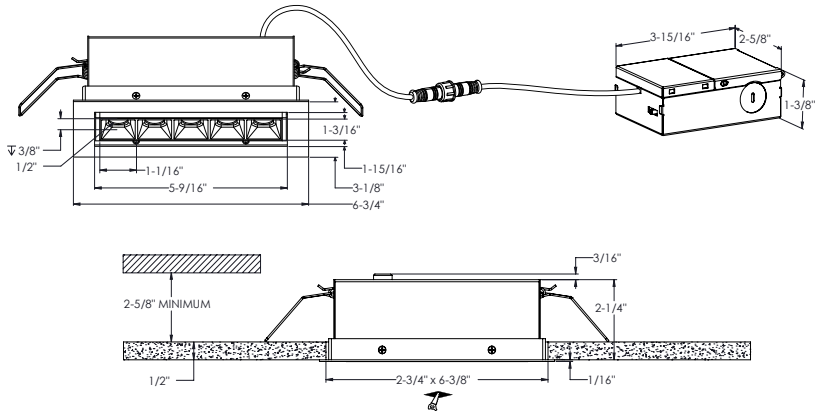
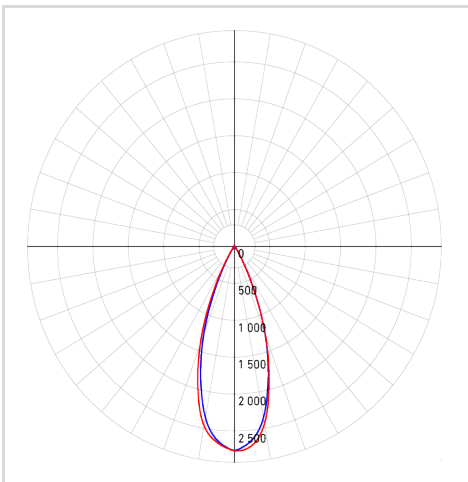


**MODÈLE** MSL5G-CC

**NOM** Pinpoint

Encastré Multi Spot Directionnel 5 Luminaire. Offrant un style contemporain et fonctionnel à tout espace, la série MSL est disponible dans différents styles et fonctionnalités. Encadrés par une finition à revêtement en poudre, ces luminaires à haut rendement fournissent une lumière pure et à faible éblouissement. Disponible

**PROJET**
**TYPE**
**DATE**
**QTÉ**
**NOTES**

**RÉPARTITION LUMINEUSE**

**SPECIFICATIONS**

<b>TAILLE</b>	7"
<b>Watts (W)</b>	14
<b>Lumens livrés*</b>	800
<b>IRC</b>	90
<b>Voltage (v)</b>	120
<b>Angle de faisceau</b>	30
<b>Taille de découpe</b>	6-3/8 x 2-3/4
<b>Durée de vie (hrs)</b>	50000
<b>Câble</b>	FT6
<b>Binning</b>	3 SDCM
<b>Modèle de LED</b>	SMD 3535
<b>Temp. de couleur</b>	2700K/3000K/3500K/4000K/5000K

**DÉTAILS ÉLECTRIQUES**

<b>Environnement</b>	Sec
<b>Emplacement</b>	Intérieur
<b>Temp. de fonctionnement (° C)</b>	-20 to 40
<b>Indice IP</b>	IP44
<b>Tension d'entrée (V)</b>	108-135V
<b>Tension de sortie (V)</b>	28,4
<b>Courant de sortie (mA)</b>	372
<b>Facteur de puissance (%)</b>	99
<b>Type de transformateur</b>	Constant current
<b>DHT</b>	<30%
<b>Certifications</b>	ETL, FCC, ICES, IC
<b>Temp. de couleur</b>	0

\*Puissance lumineuse mesurée à 3000K

**GUIDE DE COMMANDE**

MSL5G-CC

Voltage

Fini

**V** - 120v  
Gradation Triac

**AWH** - Blanc

**BK** - Noir

**V** - 120-277-347V  
Gradation 0-10v

**CONSTRUCTION**

<b>Matériau lentille</b>	PC
<b>Type d'optique</b>	Lentille claire
<b>Type de fini</b>	Sable
<b>Matériau boîtier</b>	Aluminium

CONTENU DE LA BOÎTE	ACCESSOIRES	ADAPTEURS
Luminaire encastré DEL	<a href="#">RFP-MSL5G</a>	<a href="#">REC-CC-EXT8FT</a>
Boîte de jonction	Gabarit de perçage	Rallonge de 96" pour encastrés
3x Connecteurs de fils enfichables		<a href="#">REC-CC-EXT20FT</a>
Matériel de montage		Rallonge de 240" pour encastrés
Feuille d'instruction		

#### LISTE DES GRADATEURS RECOMMANDÉS\*

MARQUE	MODELE	SPÉCIFICATIONS	Note	MIN	MAX	CHARGE MAX
Lutron	DVCL-153PR-WH-C*	Triac, 150 W Dimmable CFL/LED	Compatible	9	98	11
Lutron	CTCL-153PDH-WH-C*	Triac, 150 W Dimmable CFL/LED	Compatible	9	97	11
Lutron	STCL-153PH-WH-C*	Triac, 150 W Dimmable CFL/LED	Compatible	2	97	11
Lutron	MACL-153MRHW-WHC*	Triac, 150 W Dimmable CFL/LED	Compatible	1	97	11
Lutron	DVELV-300P-WH	300W electronic low voltage dimmer	Compatible	11	97	21
Lutron	MA-PRO-WH*	ELV, 250W LED/CFL	Compatible	2	97	18
Lutron	Caseta PD-6WCL-WH-R-C*	Triac, 300W Dimmable CFL/LED	Compatible	1	96	11
Lutron	Caseta PD-5NE-WH-C*	ELV, LED—up to 250 W	Compatible	6	97	18
Lutron	Caseta PD-10NXD-WH*	Triac, LED—up to 250 W	Compatible	1	96	18
Leviton	DSM10-1LZ*	Triac, 450W Dimmable CFL/LED	Compatible	4	97	32
Leviton	PL06-10Z*	Triac, 150 W Dimmable CFL/LED	Compatible	11	96	11
Leviton	DSL06-1LZ*	Triac, 150 W Dimmable CFL/LED	Compatible	10	96	11
Legrand	RHCL453PNICCV4*	Triac, 450W Dimmable CFL/LED	Compatible	11	95	32
Legrand	ADTP703TUM4*	Triac, 450W Dimmable CFL/LED	Compatible	9	96	32
Legrand	RHL373PW*	Triac, 250W LED	Compatible	4	95	18
Control 4	C4-APD120-WH	ELV, 120W LED	Compatible	2	96	9
Control 4	C4-FPD120-WH	Triac, 200W LED	Compatible	1	96	14
TP-Link	HS220*	Triac, 150 W, Dimmable LED (MLV)	Compatible	5	95	11

\*Avec fonction d'ajustement du niveau minimal

Un bruit de bourdonnement minimal peut se produire avec certains gradateurs

#### GARANTIE

DALS offre une garantie de 5 ans à partir de la date d'achat qui couvre la réparation ou le remplacement des pièces du boîtier, ainsi que les pièces optiques et électroniques défectueuses. Pour contacter le service à la clientèle de DALS, composez le 1 877 430 1818 ou par courriel à [info@dals.com](mailto:info@dals.com).